



Модульная система KATARINA разработана для тех, кто ценит современный дизайн, простоту форм и функциональность. Модель отличается низкой посадкой, большой глубиной сидений и экстра мягкостью, превращая диван в идеальную территорию для отдыха и приятного общения в непринужденной обстановке.

ТЕХНИЧЕСКАЯ ИНФОРМАЦИЯ

Каркас: сосновый брус, березовая фанера класса E1 (Литва)

Наполнитель: подушки сидений - эластичный пенополиуретан, сырьё BAYER, BASF (Германия), SHELL (Нидерланды), формование Interfoam (Украина), спинные и декоративные подушки - холлофайбер

Уровень мягкости и эластичности сидений: высокий SS/Extra;

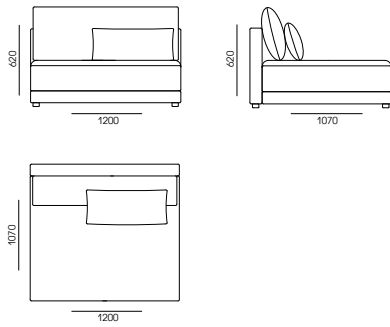
Опоры (ножки): пластик

Клей для каркаса: Jowat (Германия)

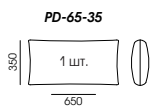
Клей для пенополиуретана (мягкие части изделия): Saba (Нидерланды)

КОНФИГУРАЦИЯ

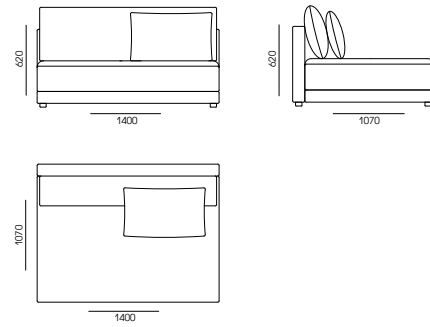
□ 120KAT-107



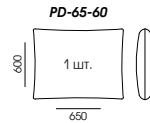
СТАНДАРТНАЯ КОМПЛЕКТАЦИЯ ПОДУШКАМИ



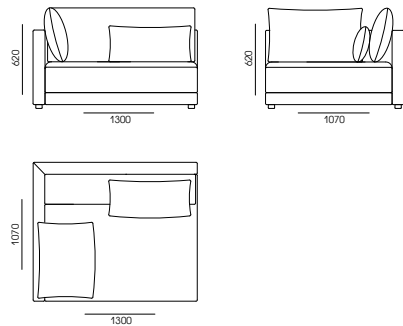
□ 140KAT-107



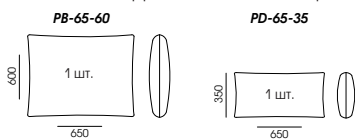
СТАНДАРТНАЯ КОМПЛЕКТАЦИЯ ПОДУШКАМИ



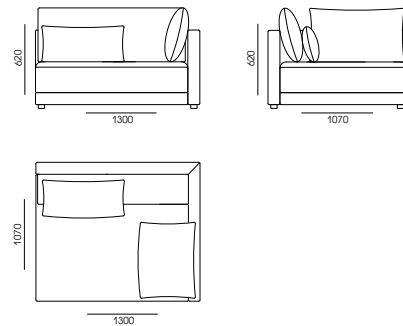
□ 130KAT-107-CL/O



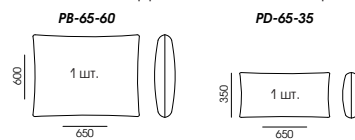
СТАНДАРТНАЯ КОМПЛЕКТАЦИЯ ПОДУШКАМИ



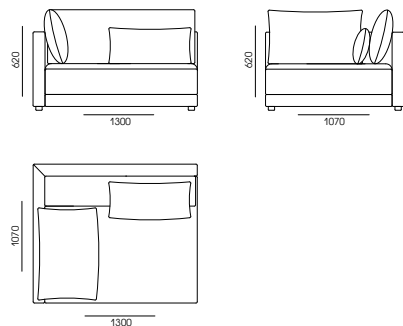
□ 130KAT-107-CR/O



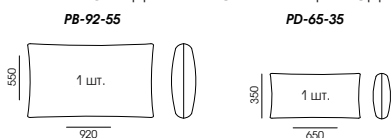
СТАНДАРТНАЯ КОМПЛЕКТАЦИЯ ПОДУШКАМИ



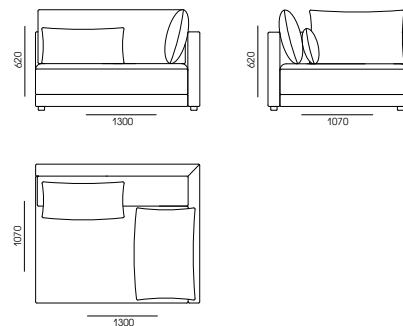
□ 130KAT-107-CL/C



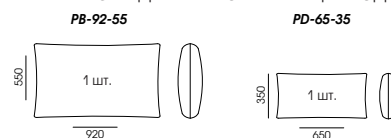
СТАНДАРТНАЯ КОМПЛЕКТАЦИЯ ПОДУШКАМИ



□ 130KAT-107-CR/C

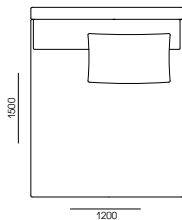
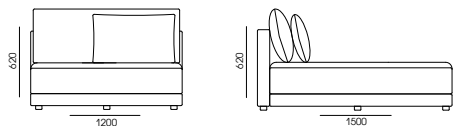


СТАНДАРТНАЯ КОМПЛЕКТАЦИЯ ПОДУШКАМИ

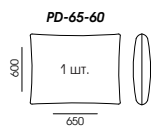


КОНФИГУРАЦИЯ

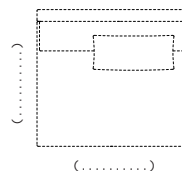
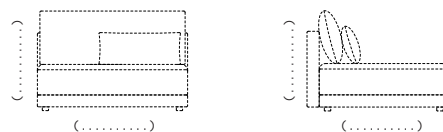
120КАТ-150-CHL



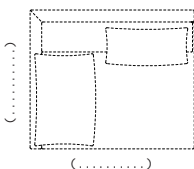
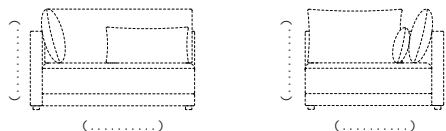
СТАНДАРТНАЯ КОМПЛЕКТАЦИЯ ПОДУШКАМИ



НЕСТАНДАРТНАЯ КОНФИГУРАЦИЯ



НЕСТАНДАРТНАЯ КОНФИГУРАЦИЯ



1. УРОВЕНЬ МЯГКОСТИ И ЭЛАСТИЧНОСТИ СИДЕНИЙ SS:

- средний уровень мягкости **SS Medium**;
- повышенный уровень мягкости **SS/High**.

2. ДЕКОРАТИВНЫЕ ПОДУШКИ PD

<input type="checkbox"/> PD-65-50	<input type="checkbox"/> PD-65-45	<input type="checkbox"/> PD-65-35	<input type="checkbox"/> PD-55-55	<input type="checkbox"/> PD-50-50
_____ ШТ.	_____ ШТ.	_____ ШТ.	_____ ШТ.	_____ ШТ.
UF 1 _____	UF 1 _____	UF 1 _____	UF 1 _____	UF 1 _____
UF 2 _____	UF 2 _____	UF 2 _____	UF 2 _____	UF 2 _____
UF 3 _____	UF 3 _____	UF 3 _____	UF 3 _____	UF 3 _____

--	--	--	--	--

- 3. ДУБЛЕРИН IF** на обивочной ткани подушек сидений (рекомендуется для коммерческих помещений)

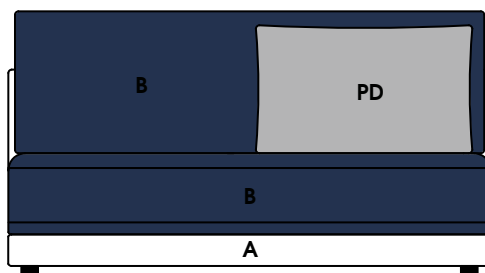
ПРИМЕЧАНИЕ

ОБИВОЧНЫЙ МАТЕРИАЛ (ТЕКСТИЛЬ, КОЖА)

ТЕКСТИЛЬ

КОЖА

ЭКОКОЖА



A - КАРКАС

UF _____

B - СИДЕНИЯ, СПИНОВЫЕ ПОДУШКИ

UF _____

PD - ДЕКОРАТИВНЫЕ ПОДУШКИ

UF 1 _____

ПРИМЕЧАНИЕ
