



Модульная система KATARINA разработана для тех, кто ценит современный дизайн, простоту форм и функциональность. Модель отличается низкой посадкой, большой глубиной сидений и экстра мягкостью, превращая диван в идеальную территорию для отдыха и приятного общения в непринужденной обстановке.

#### ТЕХНИЧЕСКАЯ ИНФОРМАЦИЯ

**Каркас:** сосновый брус, березовая фанера класса E1 (Литва)

**Наполнитель:** подушки сидений - эластичный пенополиуретан, сырьё BAYER, BASF (Германия), SHELL (Нидерланды), формование Interfoam (Украина), спинные и декоративные подушки - холлофайбер

**Уровень мягкости и эластичности сидений:** высокий SS/Extra;

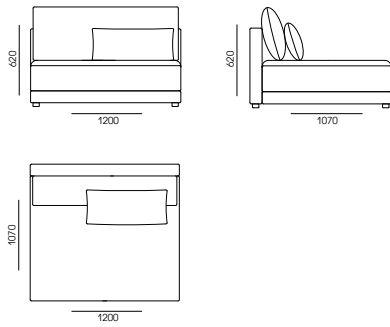
**Опоры (ножки):** пластик

**Клей для каркаса:** Jowat (Германия)

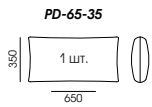
**Клей для пенополиуретана (мягкие части изделия):** Saba (Нидерланды)

КОНФИГУРАЦИЯ

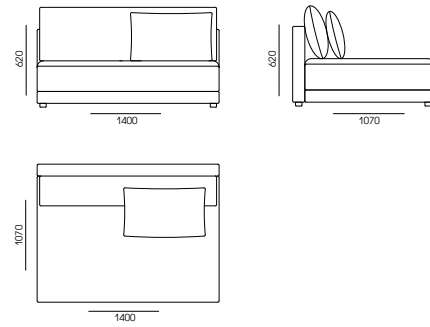
□ 120KAT-107



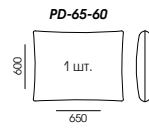
СТАНДАРТНАЯ КОМПЛЕКТАЦИЯ ПОДУШКАМИ



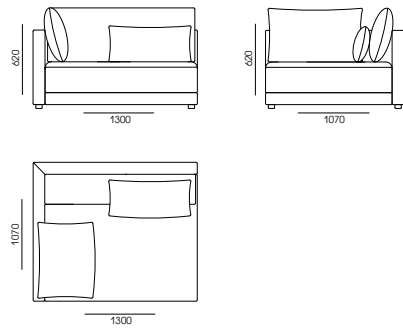
□ 140KAT-107



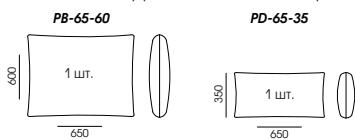
СТАНДАРТНАЯ КОМПЛЕКТАЦИЯ ПОДУШКАМИ



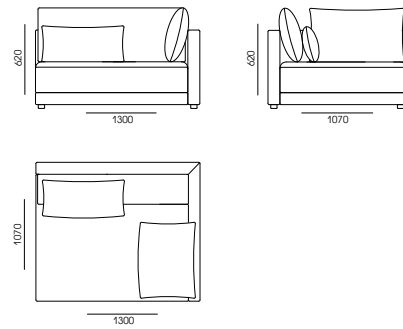
□ 130KAT-107-CL/O



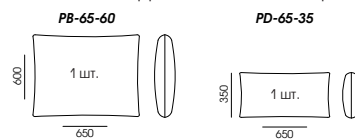
СТАНДАРТНАЯ КОМПЛЕКТАЦИЯ ПОДУШКАМИ



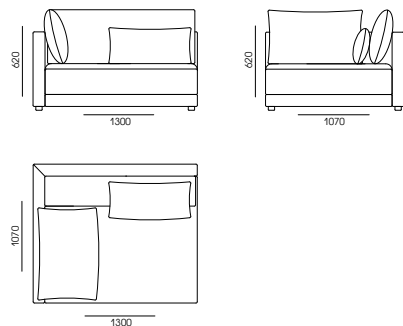
□ 130KAT-107-CR/O



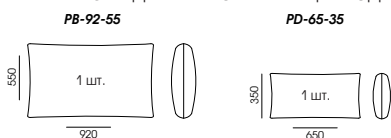
СТАНДАРТНАЯ КОМПЛЕКТАЦИЯ ПОДУШКАМИ



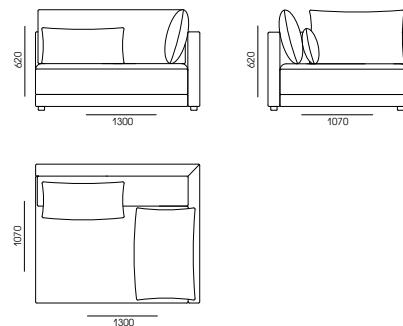
□ 130KAT-107-CL/C



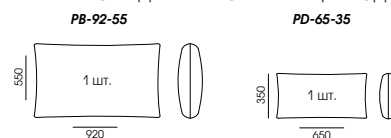
СТАНДАРТНАЯ КОМПЛЕКТАЦИЯ ПОДУШКАМИ



□ 130KAT-107-CR/C

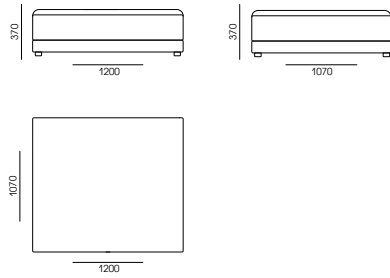


СТАНДАРТНАЯ КОМПЛЕКТАЦИЯ ПОДУШКАМИ

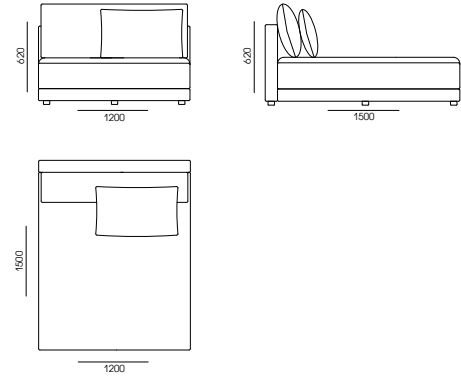


КОНФИГУРАЦИЯ

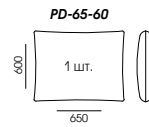
□ 120KAT-107-P



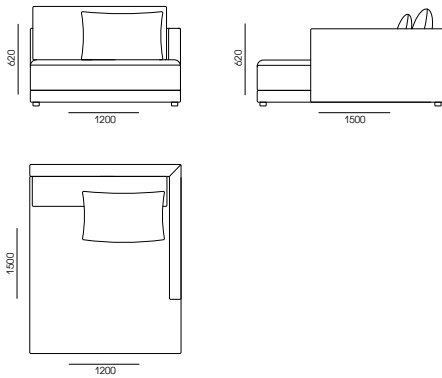
□ 120KAT-150-CHL



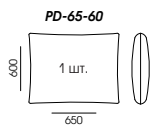
СТАНДАРТНАЯ КОМПЛЕКТАЦИЯ ПОДУШКАМИ



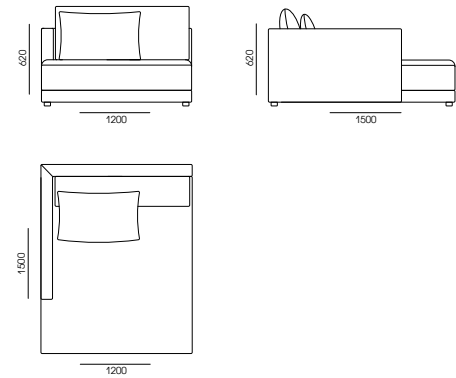
□ 120KAT-150-CHLR



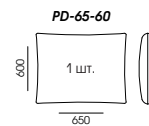
СТАНДАРТНАЯ КОМПЛЕКТАЦИЯ ПОДУШКАМИ



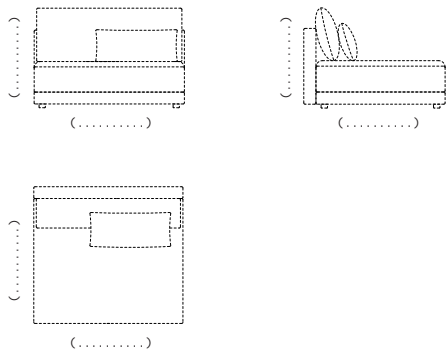
□ 120KAT-150-CHLL



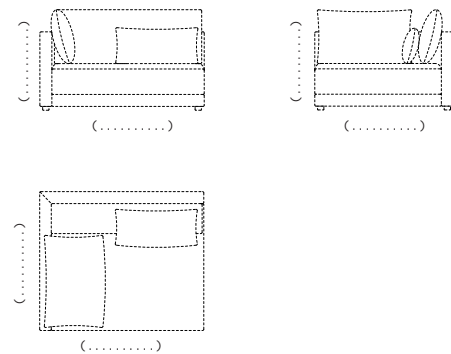
СТАНДАРТНАЯ КОМПЛЕКТАЦИЯ ПОДУШКАМИ



□ НЕСТАНДАРТНАЯ КОНФИГУРАЦИЯ



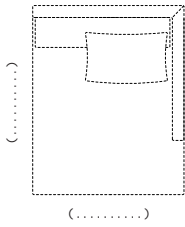
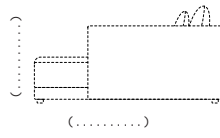
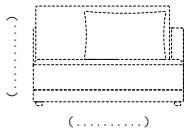
□ НЕСТАНДАРТНАЯ КОНФИГУРАЦИЯ



КОНФИГУРАЦИЯ

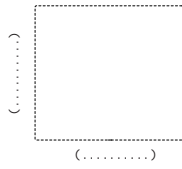
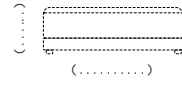
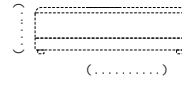
НЕСТАНДАРТНАЯ КОНФИГУРАЦИЯ

\_\_\_\_\_



НЕСТАНДАРТНАЯ КОНФИГУРАЦИЯ

\_\_\_\_\_





**1. УРОВЕНЬ МЯГКОСТИ И ЭЛАСТИЧНОСТИ СИДЕНИЙ SS:**

- средний уровень мягкости **SS Medium**;
- повышенный уровень мягкости **SS/High**.

**2. ДЕКОРАТИВНЫЕ ПОДУШКИ PD**

<input type="checkbox"/> <b>PD-65-50</b>	<input type="checkbox"/> <b>PD-65-45</b>	<input type="checkbox"/> <b>PD-65-35</b>	<input type="checkbox"/> <b>PD-55-55</b>	<input type="checkbox"/> <b>PD-50-50</b>
_____ ШТ.	_____ ШТ.	_____ ШТ.	_____ ШТ.	_____ ШТ.
<b>UF 1</b> _____	<b>UF 1</b> _____	<b>UF 1</b> _____	<b>UF 1</b> _____	<b>UF 1</b> _____
<b>UF 2</b> _____	<b>UF 2</b> _____	<b>UF 2</b> _____	<b>UF 2</b> _____	<b>UF 2</b> _____
<b>UF 3</b> _____	<b>UF 3</b> _____	<b>UF 3</b> _____	<b>UF 3</b> _____	<b>UF 3</b> _____

--	--	--	--	--

- 3. ДУБЛЕРИН IF** на обивочной ткани подушек сидений (рекомендуется для коммерческих помещений)

**ПРИМЕЧАНИЕ**

---



---



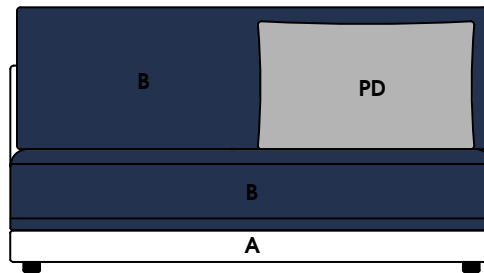
---

ОБИВОЧНЫЙ МАТЕРИАЛ (ТЕКСТИЛЬ, КОЖА)

ТЕКСТИЛЬ

КОЖА

ЭКОКОЖА



A - КАРКАС

UF \_\_\_\_\_

B - СИДЕНИЯ, СПИНОВЫЕ ПОДУШКИ

UF \_\_\_\_\_

PD - ДЕКОРАТИВНЫЕ ПОДУШКИ

UF 1 \_\_\_\_\_

**ПРИМЕЧАНИЕ**

\_\_\_\_\_  
\_\_\_\_\_  
\_\_\_\_\_