



APPIANI – это коллекция мягкой мебели премиум-класса. В дизайне модели акцент сделан на подиумное основание, выполненное из массива натурального ясеня, который подвергается минимальной обработке. Такая технология позволяет в полной мере продемонстрировать естественный рисунок и природную красоту дерева. Просторные мягкие сидения, пышные спиновые подушки и объемные подлокотники обеспечивают высокий уровень комфорта и завершают образ модели.

ТЕХНИЧЕСКАЯ ИНФОРМАЦИЯ

Каркас: сосновый брус, березовая фанера класса E1 (Литва)

Основание: массив ясеня

Наполнитель: подушки сидений - эластичный пенополиуретан, сырьё BAYER, BASF (Германия), SHELL (Нидерланды), формование Interfoam (Украина), спиновые подушки - искусственный лебяжий пух

Уровень мягкости и эластичности сидений: повышенный SS/High

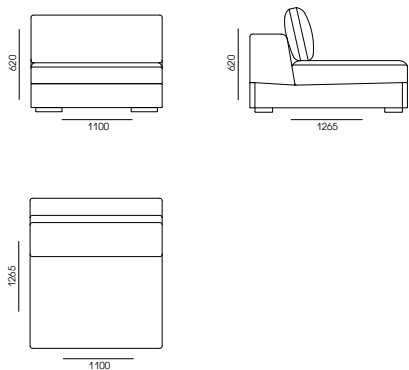
Опоры (ножки): массив ясеня

Клей для каркаса: Jowat (Германия)

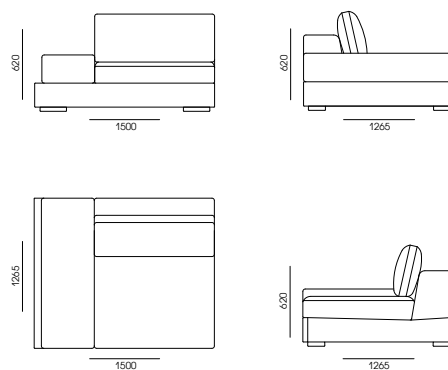
Клей для пенополиуретана (мягкие части изделия): Saba (Нидерланды)

КОНФИГУРАЦІЯ

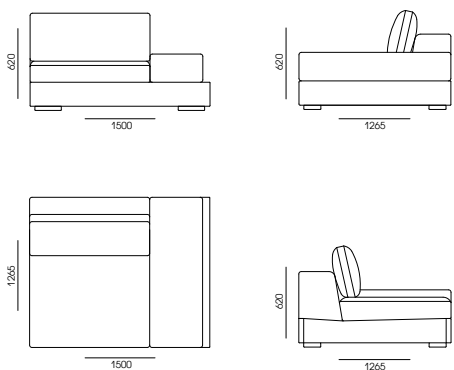
□ 110AP-126-AN



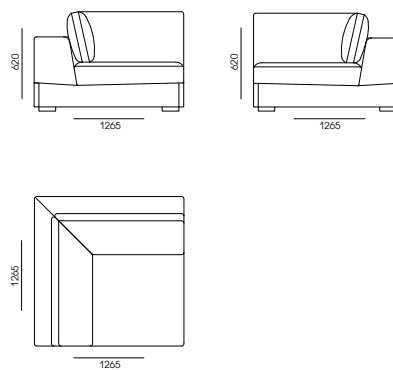
□ 150AP-126-AL



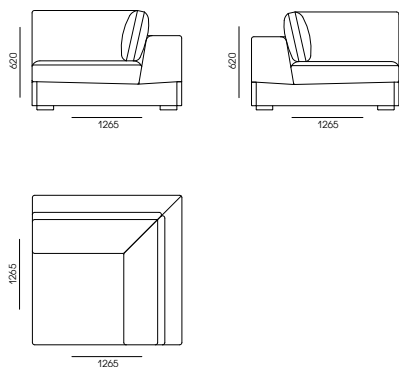
□ 150AP-126-AR



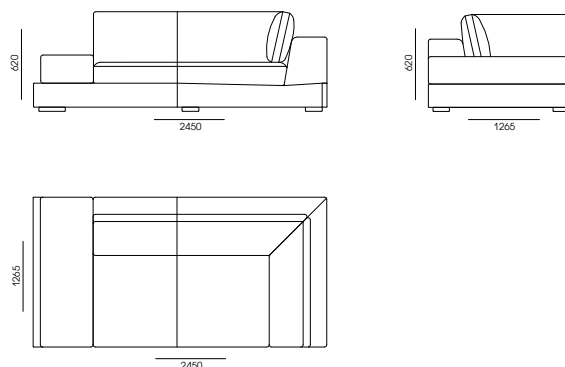
□ 126AP-126-CL



□ 126AP-126-CR

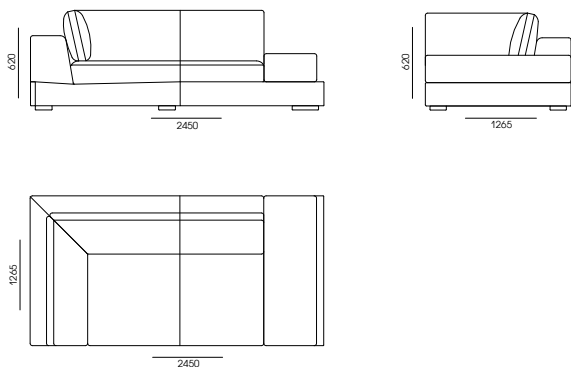


□ 245AP-126-CHLL

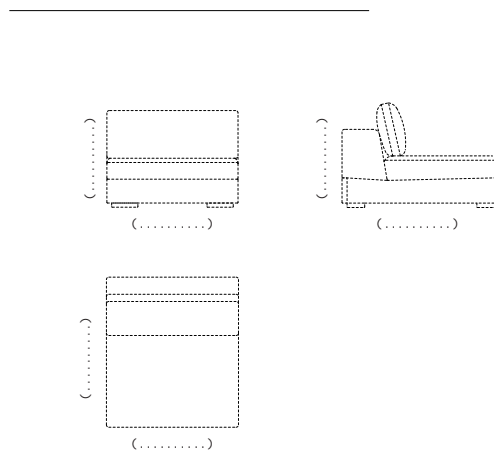


КОНФИГУРАЦИЯ

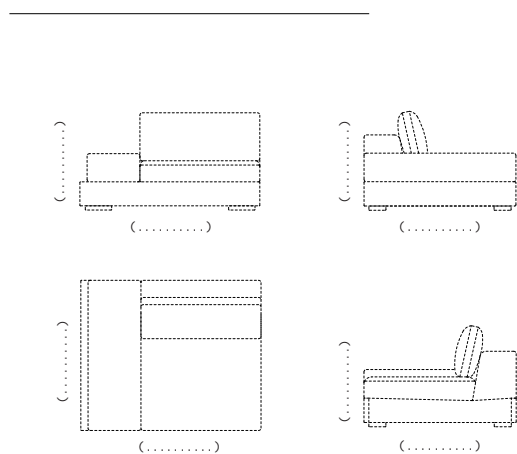
245AP-126-CHLR



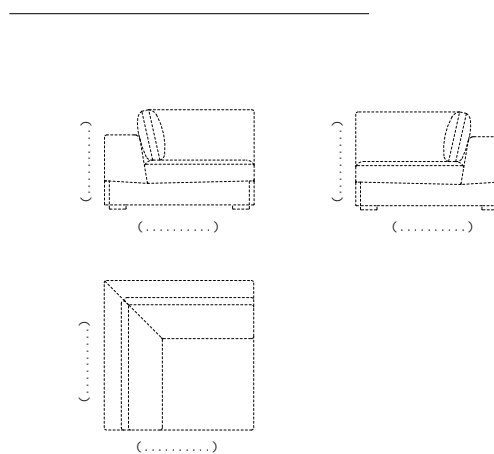
НЕСТАНДАРТНАЯ КОНФИГУРАЦИЯ



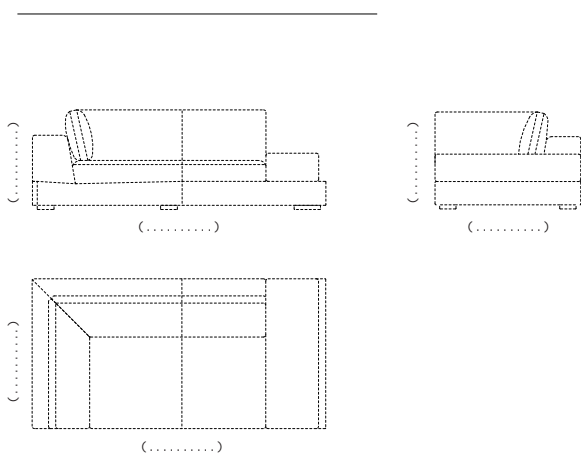
НЕСТАНДАРТНАЯ КОНФИГУРАЦИЯ



НЕСТАНДАРТНАЯ КОНФИГУРАЦИЯ



НЕСТАНДАРТНАЯ КОНФИГУРАЦИЯ



ДОПОЛНИТЕЛЬНАЯ КОМПЛЕКТАЦИЯ

1. УРОВЕНЬ МЯГКОСТИ И ЭЛАСТИЧНОСТИ СИДЕНИЙ SS:

- средний уровень мягкости **SS Medium**;
- высокий уровень мягкости **SS/Extra** (не рекомендуется использовать на изделиях с механизмом трансформации Sedaflex).

2. ДЕКОРАТИВНЫЕ ПОДУШКИ PD

<input type="checkbox"/> PD-65-50	<input type="checkbox"/> PD-65-45	<input type="checkbox"/> PD-65-35	<input type="checkbox"/> PD-55-55	<input type="checkbox"/> PD-50-50
_____ ШТ.	_____ ШТ.	_____ ШТ.	_____ ШТ.	_____ ШТ.
UF 1 _____	UF 1 _____	UF 1 _____	UF 1 _____	UF 1 _____
UF 2 _____	UF 2 _____	UF 2 _____	UF 2 _____	UF 2 _____
UF 3 _____	UF 3 _____	UF 3 _____	UF 3 _____	UF 3 _____

--	--	--	--	--

- 3. ДУБЛЕРИН IF** на обивочной ткани подушек сидений (рекомендуется для коммерческих помещений)

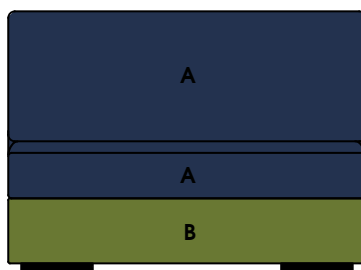
ПРИМЕЧАНИЕ

ОБИВОЧНЫЙ МАТЕРИАЛ (ТЕКСТИЛЬ, КОЖА)

ТЕКСТИЛЬ

КОЖА

ЭКОКОЖА



A - КАРКАС, СИДЕНИЯ, СПИНОВЫЕ ПОДУШКИ

UF _____

B - ОСНОВАНИЕ

W _____

ПРИМЕЧАНИЕ

