



Сочетание оригинальных геометрических форм и непревзойденного комфорта позволило модели PARMA стать одной из наиболее популярных в нашей коллекции. Данная серия мягкой мебели предоставляет возможность выбрать наиболее удобную конфигурацию. Модель также может быть оснащена механизмом для сна Sedaflex либо нишей для белья.

#### ТЕХНИЧЕСКАЯ ИНФОРМАЦИЯ

---

**Каркас:** сосновый брус, березовая фанера класса E1 (Литва)

**Наполнитель:** подушки сидений - эластичный пенополиуретан, сырьё BAYER, BASF (Германия), SHELL (Нидерланды), формование Interfoam (Украина), спиновые и декоративные подушки - холлофайбер

**Уровень мягкости и эластичности сидений:** повышенный SS/High

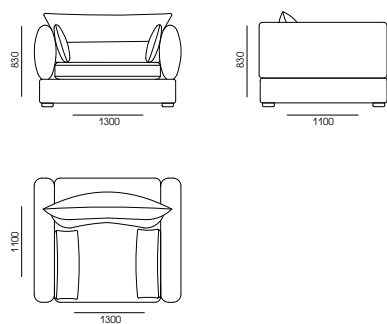
**Опоры (ножки):** бук / ясень / дуб

**Клей для каркаса:** Jowat (Германия)

**Клей для пенополиуретана (мягкие части изделия):** Saba (Нидерланды)

КОНФИГУРАЦИЯ

□ 130PA-110



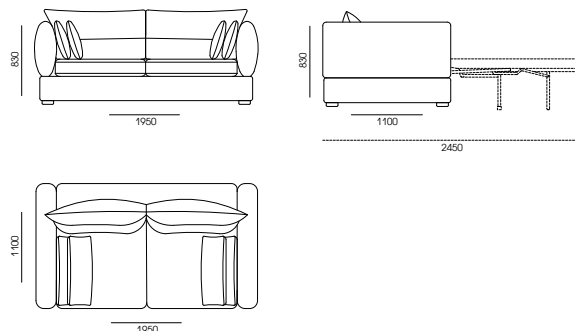
СТАНДАРТНАЯ КОМПЛЕКТАЦИЯ ПОДУШКАМИ

PD-65-45



□ 195PA-110

□ 195PA-110/FM-S140 Механизм для сна Sedaflex, ширина 1400 мм



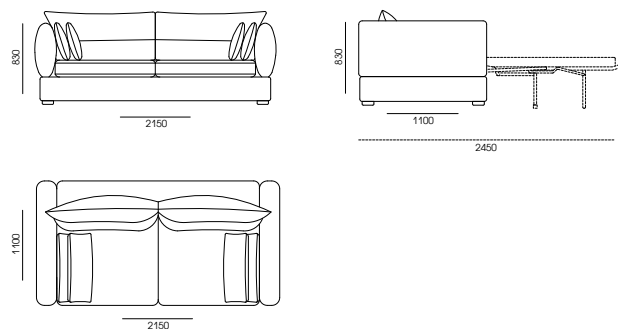
СТАНДАРТНАЯ КОМПЛЕКТАЦИЯ ПОДУШКАМИ

PD-65-45



□ 215PA-110

□ 215PA-110/FM-S160 Механизм для сна Sedaflex, ширина 1600 мм



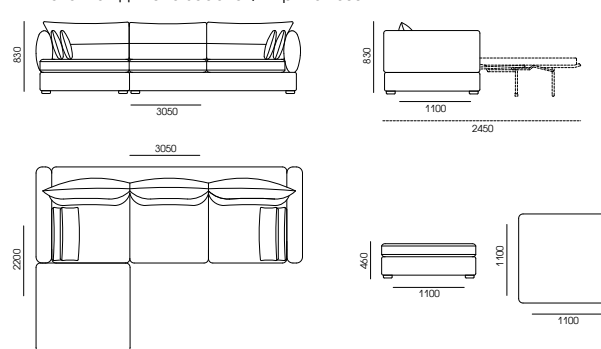
СТАНДАРТНАЯ КОМПЛЕКТАЦИЯ ПОДУШКАМИ

PD-65-45



□ 305PA-110-PPL-110

□ 305PA-110-PPL-110/FM-S160 Механизм для сна Sedaflex, ширина 1600 мм



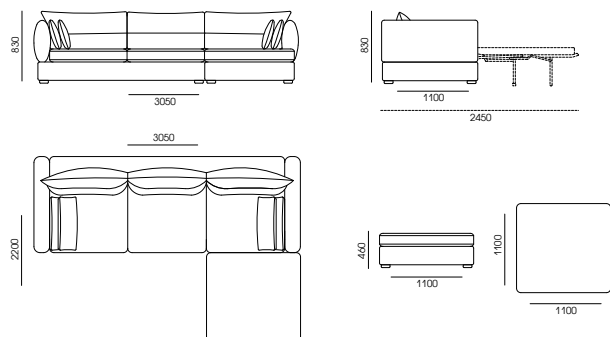
СТАНДАРТНАЯ КОМПЛЕКТАЦИЯ ПОДУШКАМИ

PD-65-45



□ 305PA-110-PPR-110

□ 305PA-110-PPR-110/FM-S160 Механизм для сна Sedaflex, ширина 1600 мм



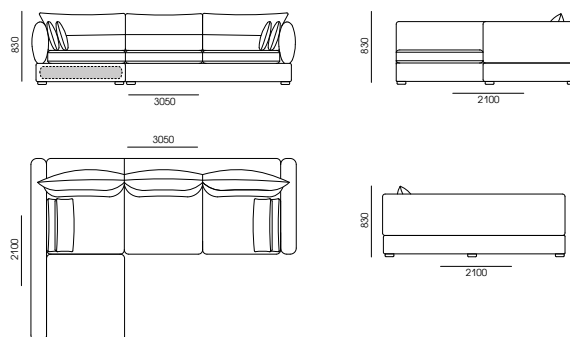
СТАНДАРТНАЯ КОМПЛЕКТАЦИЯ ПОДУШКАМИ

PD-65-45



□ 305-PA-210-CL

□ 305-PA-210-CL/SB Ниша для белья



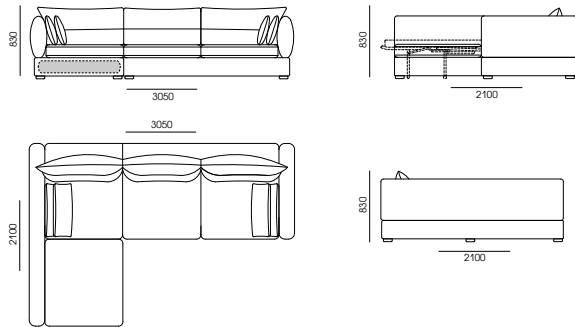
СТАНДАРТНАЯ КОМПЛЕКТАЦИЯ ПОДУШКАМИ

PD-65-45

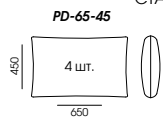


КОНФИГУРАЦИЯ

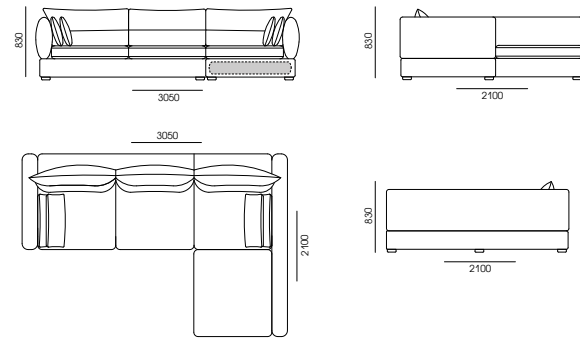
- 305-PA-210-CL/FM-S160  
Механизм для сна Sedaflex, ширина 1600 мм
- 305-PA-210-CL/FM-S160/SB  
Механизм для сна Sedaflex, ширина 1600 мм. Ниша для белья



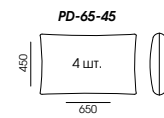
СТАНДАРТНАЯ КОМПЛЕКТАЦИЯ ПОДУШКАМИ



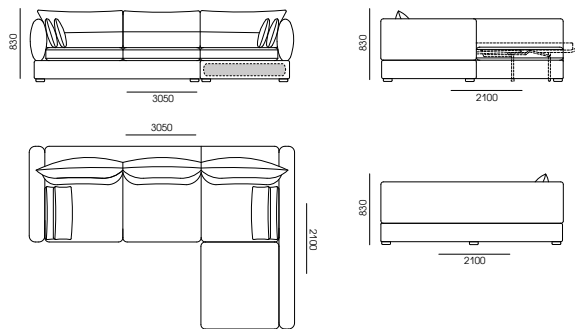
- 305-PA-210-CR
- 305-PA-210-CR/SB  
Ниша для белья



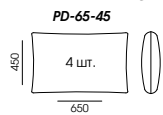
СТАНДАРТНАЯ КОМПЛЕКТАЦИЯ ПОДУШКАМИ



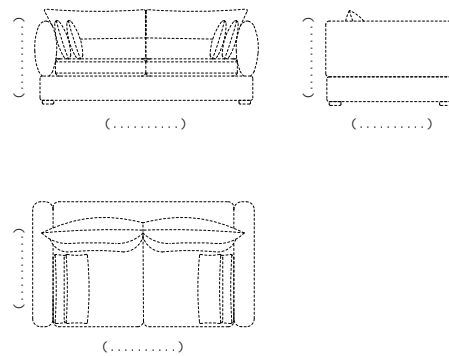
- 305-PA-210-CR/FM-S160  
Механизм для сна Sedaflex, ширина 1600 мм
- 305-PA-210-CR/FM-S160/SB  
Механизм для сна Sedaflex, ширина 1600 мм. Ниша для белья



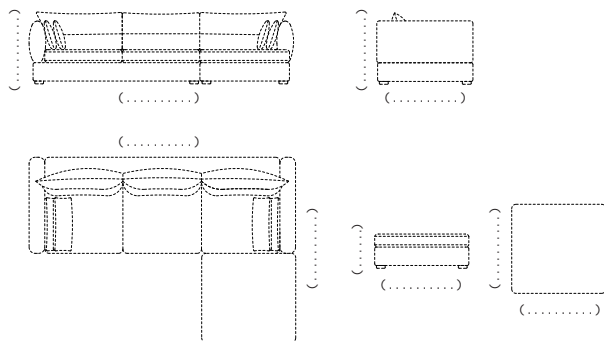
СТАНДАРТНАЯ КОМПЛЕКТАЦИЯ ПОДУШКАМИ



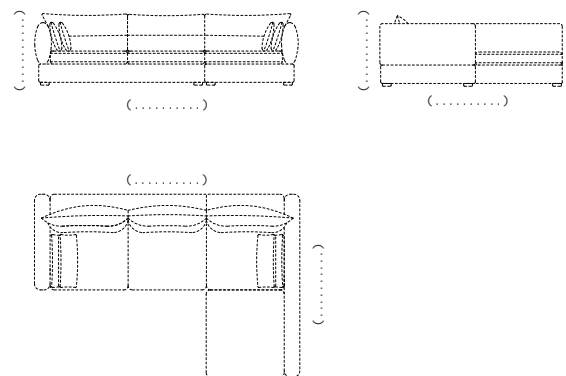
НЕСТАНДАРТНАЯ КОНФИГУРАЦИЯ



НЕСТАНДАРТНАЯ КОНФИГУРАЦИЯ



НЕСТАНДАРТНАЯ КОНФИГУРАЦИЯ



**1. УРОВЕНЬ МЯГКОСТИ И ЭЛАСТИЧНОСТИ СИДЕНИЙ SS:**

- средний уровень мягкости **SS Medium**;
- высокий уровень мягкости **SS/Extra** (не рекомендуется использовать на изделиях с механизмом трансформации Sedaflex).

**2. КОНТРАСТНЫЙ КАНТ CP**

**3. ДЕКОРАТИВНЫЕ ПОДУШКИ PD**

<input type="checkbox"/> <b>PD-65-50</b>	<input type="checkbox"/> <b>PD-65-45</b>	<input type="checkbox"/> <b>PD-65-35</b>	<input type="checkbox"/> <b>PD-55-55</b>	<input type="checkbox"/> <b>PD-50-50</b>
_____ ШТ.	_____ ШТ.	_____ ШТ.	_____ ШТ.	_____ ШТ.
<b>UF 1</b> _____	<b>UF 1</b> _____	<b>UF 1</b> _____	<b>UF 1</b> _____	<b>UF 1</b> _____
<b>UF 2</b> _____	<b>UF 2</b> _____	<b>UF 2</b> _____	<b>UF 2</b> _____	<b>UF 2</b> _____
<b>UF 3</b> _____	<b>UF 3</b> _____	<b>UF 3</b> _____	<b>UF 3</b> _____	<b>UF 3</b> _____

--	--	--	--	--

- 4. ДУБЛЕРИН IF** на обивочной ткани подушек сидений (рекомендуется для коммерческих помещений)

**ПРИМЕЧАНИЕ**

---



---



---

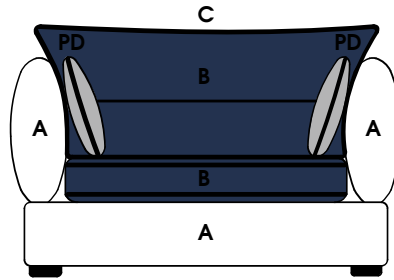


ОБИВОЧНЫЙ МАТЕРИАЛ (ТЕКСТИЛЬ, КОЖА)

ТЕКСТИЛЬ

КОЖА

ЭКОКОЖА



**A** - КАРКАС, ПОДЛОКОТНИКИ

UF \_\_\_\_\_

**B** - СИДЕНИЯ, СПИНОВЫЕ ПОДУШКИ

UF \_\_\_\_\_

**C** - КОНТРАСТНЫЙ КАНТ (дополнительная комплектация)

UF \_\_\_\_\_

**PD** - ДЕКОРАТИВНЫЕ ПОДУШКИ

UF 1 \_\_\_\_\_ UF 2 \_\_\_\_\_ UF 3 \_\_\_\_\_ UF 4 \_\_\_\_\_

**ПРИМЕЧАНИЕ**

\_\_\_\_\_

\_\_\_\_\_

\_\_\_\_\_