



Диван из коллекции ESSE - это максимум комфорта, функциональности и приятных моментов.

Удобный раскладной механизм Puma, которым оснащен диван, поможет с легкостью превратить его в двуспальную кровать и использовать для ежедневного сна. А приятный бонус в виде ящика для белья, спрятанного в угловом элементе, позволяет использовать его как дополнительное место для хранения вещей.

Экстра комфорт обеспечивает эластичный наполнитель в сидения и спиновых подушках, а также, продуманная с точки зрения эргономики, конструкция дивана.

Данная модель дивана может быть выполнена в угловой или прямой конфигурации.

ТЕХНИЧЕСКАЯ ИНФОРМАЦИЯ

Каркас: сосновый брус, березовая фанера класса E1 (Литва)

Наполнитель: подушки сидений - эластичный пенополиуретан, сырьё BAYER, BASF (Германия), SHELL (Нидерланды), формование Interfoam (Украина), спиновые и декоративные подушки - холлофайбер

Уровень мягкости и эластичности сидений: средний уровень мягкости SS/Medium

Раскладной механизм: Puma

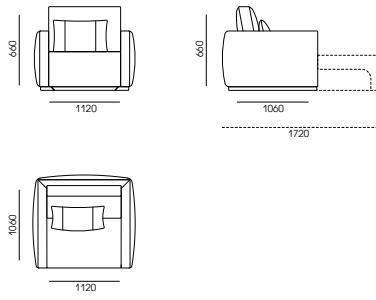
Опоры (ножки): дерево

Клей для каркаса: Jowat (Германия)

Клей для пенополиуретана (мягкие части изделия): Saba (Нидерланды)

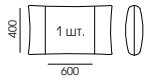
КОНФИГУРАЦИЯ

□ 112ES-106

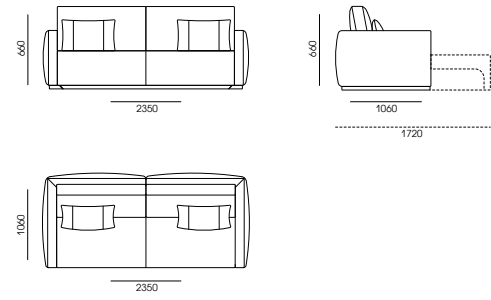


СТАНДАРТНАЯ КОМПЛЕКТАЦИЯ ПОДУШКАМИ

PD-60-40



□ 235ES-106

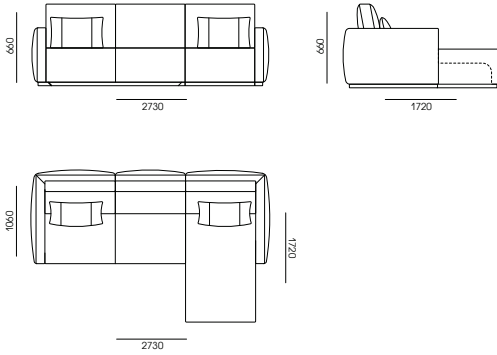


СТАНДАРТНАЯ КОМПЛЕКТАЦИЯ ПОДУШКАМИ

PD-60-40



□ 273ES-172-CR

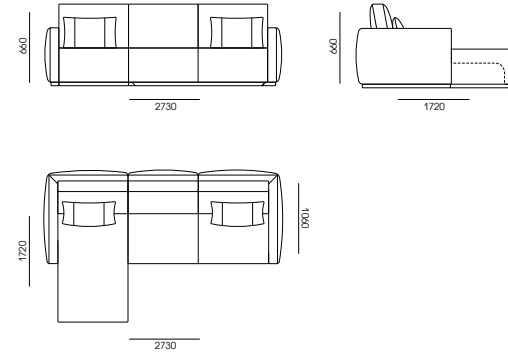


СТАНДАРТНАЯ КОМПЛЕКТАЦИЯ ПОДУШКАМИ

PD-60-40



□ 273ES-172-CL

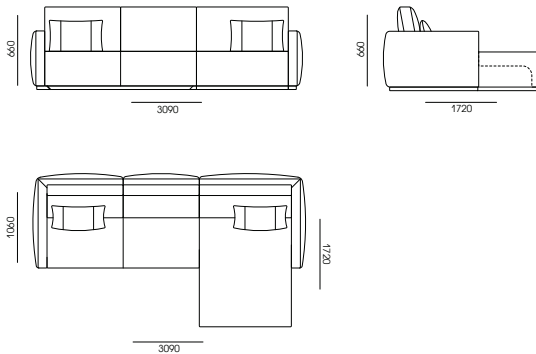


СТАНДАРТНАЯ КОМПЛЕКТАЦИЯ ПОДУШКАМИ

PD-60-40



□ 309ES-172-CR

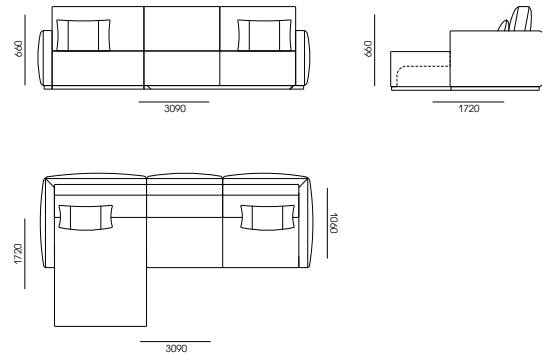


СТАНДАРТНАЯ КОМПЛЕКТАЦИЯ ПОДУШКАМИ

PD-60-40



□ 309ES-172-CL



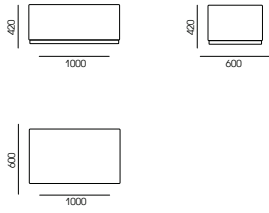
СТАНДАРТНАЯ КОМПЛЕКТАЦИЯ ПОДУШКАМИ

PD-60-40

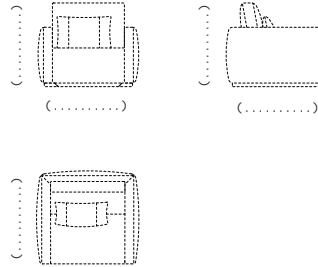


КОНФИГУРАЦИЯ

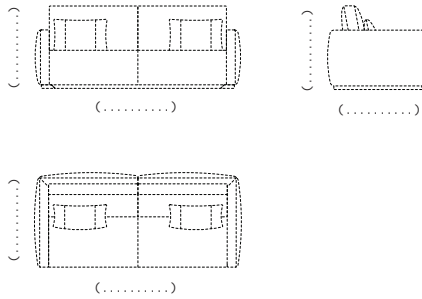
100ES-60-P



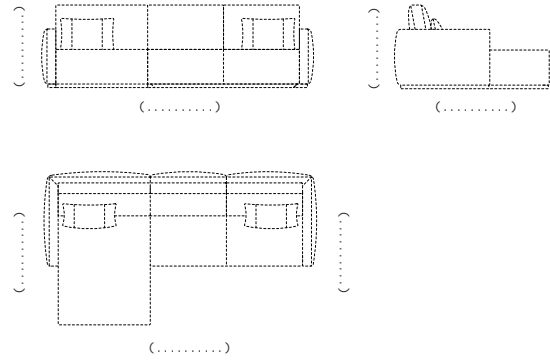
НЕСТАНДАРТНАЯ КОНФИГУРАЦИЯ



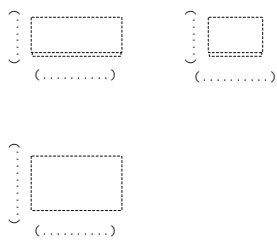
НЕСТАНДАРТНАЯ КОНФИГУРАЦИЯ



НЕСТАНДАРТНАЯ КОНФИГУРАЦИЯ



НЕСТАНДАРТНАЯ КОНФИГУРАЦИЯ



ДОПОЛНИТЕЛЬНАЯ КОМПЛЕКТАЦИЯ

1. УРОВЕНЬ МЯГКОСТИ И ЭЛАСТИЧНОСТИ СИДЕНИЙ SS:

- повышенный уровень мягкости **SS High**;
- высокий уровень мягкости **SS/Extra** (не рекомендуется использовать на изделиях с механизмом трансформации Sedaflex).

2. ДЕКОРАТИВНЫЕ ПОДУШКИ PD

<input type="checkbox"/> PD-60-40	<input type="checkbox"/> PD-65-45	<input type="checkbox"/> PD-55-55	<input type="checkbox"/> PD-50-50
_____ ШТ.	_____ ШТ.	_____ ШТ.	_____ ШТ.
UF 1 _____	UF 1 _____	UF 1 _____	UF 1 _____
UF 2 _____	UF 2 _____	UF 2 _____	UF 2 _____
UF 3 _____	UF 3 _____	UF 3 _____	UF 3 _____

--	--	--	--

- 3. ДУБЛЕРИН IF на обивочной ткани подушек сидений (рекомендуется для коммерческих помещений)

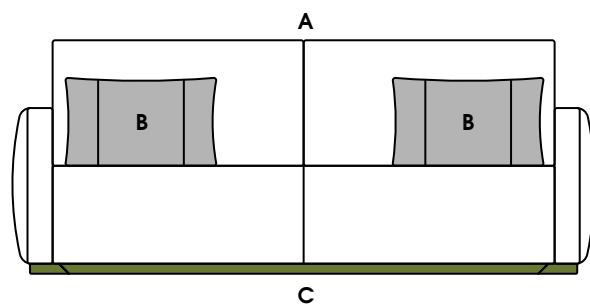
ПРИМЕЧАНИЕ

ОБИВОЧНЫЙ МАТЕРИАЛ (ТЕКСТИЛЬ, КОЖА)

ТЕКСТИЛЬ

КОЖА

ЭКОКОЖА



A - КАРКАС

UF _____

B - ДЕКОРАТИВНЫЕ ПОДУШКИ

UF _____

C - ОПОРЫ

W _____

ПРИМЕЧАНИЕ
