



ILARIA - это коллекция стильной мебели повышенной мягкости, которая была достигнута как увеличением слоев наполнителя в сидениях дивана, так и наличием дополнительных мягких элементов в виде подлокотников и множества пышных спиновых подушек. Такая мягкость способствует полному расслаблению, поэтому невольно хочется занять более раскрепощенные позы полулежа или лежа, и это позволяет сделать увеличенная глубина сидений и низкая спинка модели. При необходимости использования дивана в качестве спального места, для этой модели возможна комплектация раскладным механизмом трансформации для сна Sedaflex.

ТЕХНИЧЕСКАЯ ИНФОРМАЦИЯ

Каркас: сосновый брус, березовая фанера класса E1 (Литва)

Наполнитель: подушки сидений - эластичный пенополиуретан, сырьё BAYER, BASF (Германия), SHELL (Нидерланды), формование Interfoam (Украина), спиновые и декоративные подушки - холлофайбер

Уровень мягкости и эластичности сидений: повышенный SS/High

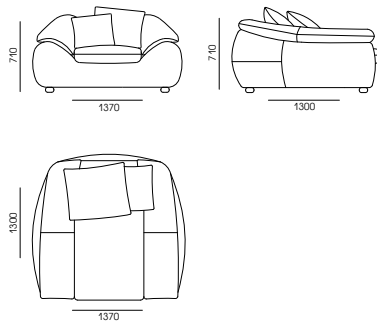
Опоры (ножки): бук/ ясень/ дуб

Клей для каркаса: Jowat (Германия)

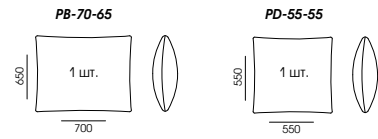
Клей для пенополиуретана (мягкие части изделия): Saba (Нидерланды)

КОНФИГУРАЦИЯ

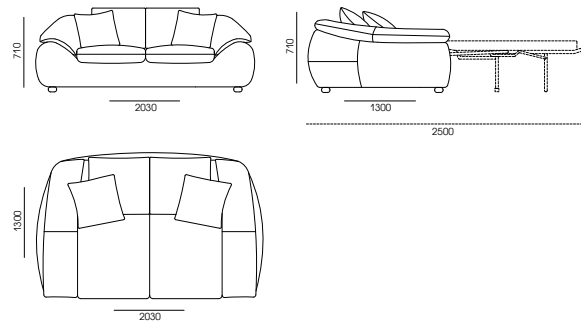
□ 137IL-130



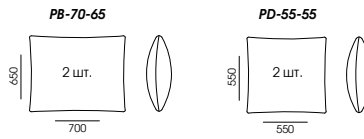
СТАНДАРТНАЯ КОМПЛЕКТАЦИЯ ПОДУШКАМИ



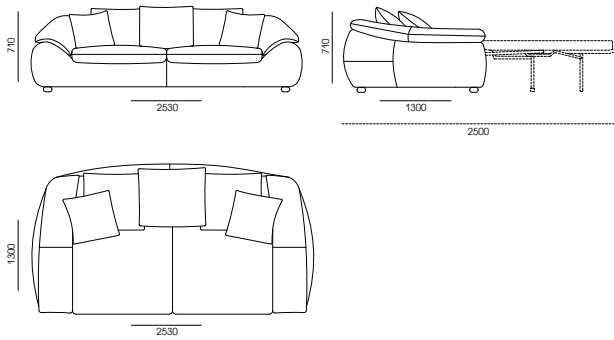
□ 203IL-130 □ 203IL-130/FM-S100
Механизм для сна Sedaflex, ширина 1000 мм



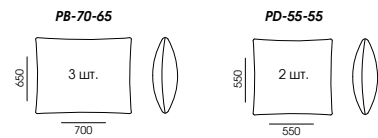
СТАНДАРТНАЯ КОМПЛЕКТАЦИЯ ПОДУШКАМИ



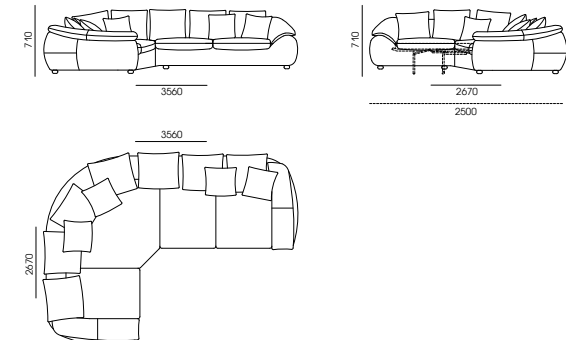
□ 253IL-130 □ 253IL-130/FM-S160
Механизм для сна Sedaflex, ширина 1600 мм



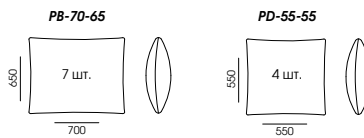
СТАНДАРТНАЯ КОМПЛЕКТАЦИЯ ПОДУШКАМИ



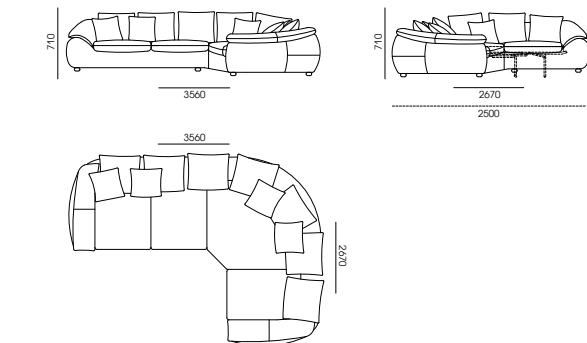
□ 356IL-267-CL □ 356IL-267-CL/FM-S140
Механизм для сна Sedaflex, ширина 1400 мм



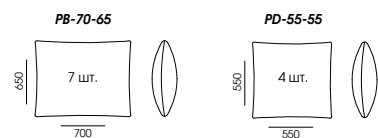
СТАНДАРТНАЯ КОМПЛЕКТАЦИЯ ПОДУШКАМИ



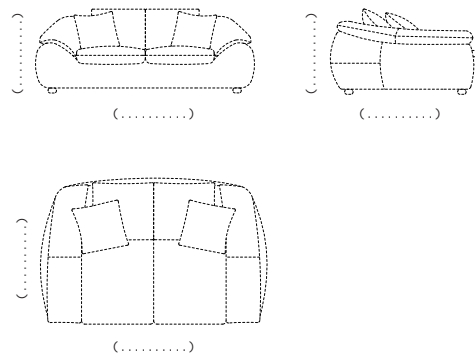
□ 356IL-267-CR □ 356IL-267-CR/FM/S140
Механизм для сна Sedaflex, ширина 1400 мм



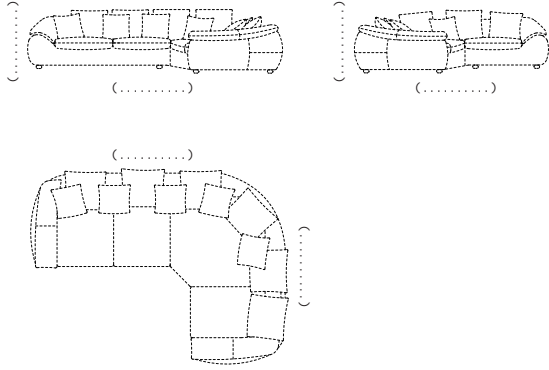
СТАНДАРТНАЯ КОМПЛЕКТАЦИЯ ПОДУШКАМИ



□ НЕСТАНДАРТНАЯ КОНФИГУРАЦИЯ



НЕСТАНДАРТНАЯ КОНФИГУРАЦИЯ



ДОПОЛНИТЕЛЬНАЯ КОМПЛЕКТАЦИЯ

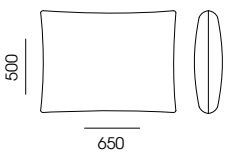
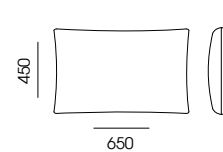
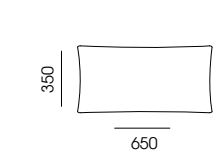
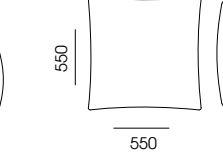
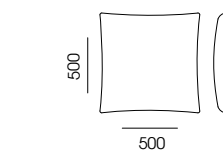
1. УРОВЕНЬ МЯГКОСТИ И ЭЛАСТИЧНОСТИ СИДЕНИЙ SS:

- средний уровень мягкости **SS/Medium**;
- высокий уровень мягкости **SS/Extra** (не рекомендуется использовать на изделиях с механизмом трансформации Sedaflex).

2. КОНТРАСТНЫЙ КАНТ CP

3. ДЕКОРАТИВНЫЕ ПОДУШКИ PD

<input type="checkbox"/> PD-65-50	<input type="checkbox"/> PD-65-45	<input type="checkbox"/> PD-65-35	<input type="checkbox"/> PD-55-55	<input type="checkbox"/> PD-50-50
_____ ШТ.	_____ ШТ.	_____ ШТ.	_____ ШТ.	_____ ШТ.
UF 1 _____	UF 1 _____	UF 1 _____	UF 1 _____	UF 1 _____
UF 2 _____	UF 2 _____	UF 2 _____	UF 2 _____	UF 2 _____
UF 3 _____	UF 3 _____	UF 3 _____	UF 3 _____	UF 3 _____

				
------------------------------------------------------------------------------------	------------------------------------------------------------------------------------	------------------------------------------------------------------------------------	-------------------------------------------------------------------------------------	--------------------------------------------------------------------------------------

- 4. ДУБЛЕРИН IF** на обивочной ткани подушек сидений (рекомендуется для коммерческих помещений)

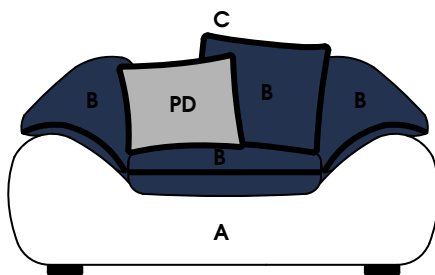
ПРИМЕЧАНИЕ

ОБИВОЧНЫЙ МАТЕРИАЛ (ТЕКСТИЛЬ, КОЖА)

ТЕКСТИЛЬ

КОЖА

ЭКОКОЖА



A - КАРКАС

UF _____

B - СИДЕНИЯ, ПОДЛОКОТНИКИ, СПИНОВЫЕ ПОДУШКИ

UF _____

C - КОНТРАСТНЫЙ КАНТ (дополнительная комплектация)

UF _____

PD - ДЕКОРАТИВНЫЕ ПОДУШКИ

UF 1 _____ **UF 2** _____

UF 6 _____ **UF 7** _____ **UF 3** _____ **UF 4** _____ **UF 5** _____

ПРИМЕЧАНИЕ

