



Игра больших объемов и мягких форм определила особый характер модели MELIA, сделав ее одной из самых неординарных в нашей коллекции. Эта серия является результатом поисков идеального варианта для отдыха в домашней атмосфере или же для проведения деловых встреч в комфортной рабочей обстановке. Данная модель также может быть укомплектована механизмом для сна Sedaflex.

ТЕХНИЧЕСКАЯ ИНФОРМАЦИЯ

Каркас: сосновый брус, березовая фанера класса E1 (Литва)

Наполнитель: подушки сидений - эластичный пенополиуретан, сырьё BAYER, BASF (Германия), SHELL (Нидерланды), формование Interfoam (Украина), спинные и декоративные подушки - холлофайбер

Уровень мягкости и эластичности сидений: повышенный SS/High

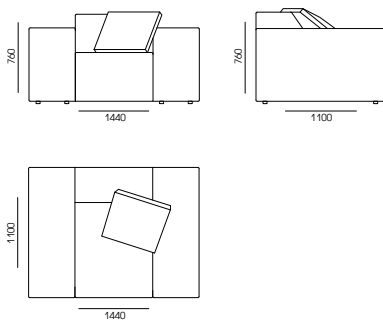
Опоры (ножки): пластик

Клей для каркаса: Jowat (Германия)

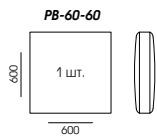
Клей для пенополиуретана (мягкие части изделия): Saba (Нидерланды)

КОНФИГУРАЦИЯ

□ 144ME-110

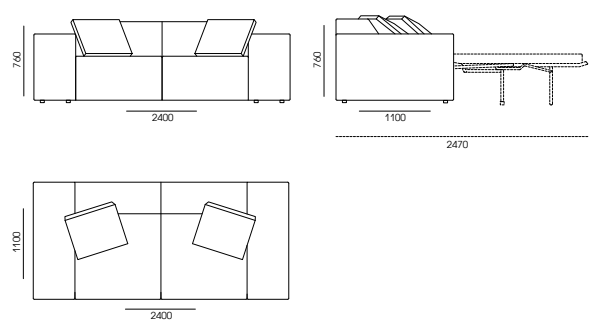


СТАНДАРТНАЯ КОМПЛЕКТАЦИЯ ПОДУШКАМИ

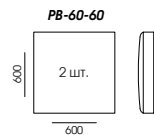


□ 240ME-110

□ 240ME-110/FM-S140 Механизм для сна Sedaflex, ширина 1400 мм

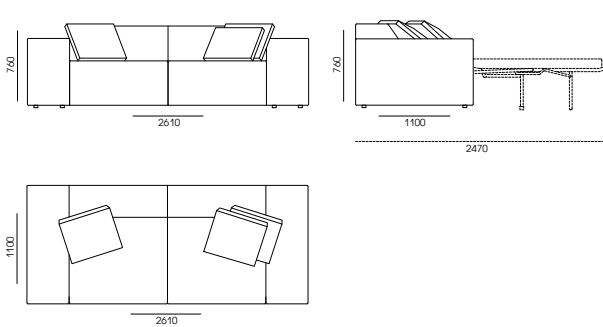


СТАНДАРТНАЯ КОМПЛЕКТАЦИЯ ПОДУШКАМИ

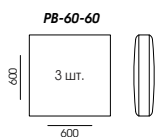


□ 261ME-110

□ 261ME-110/FM-S160 Механизм для сна Sedaflex, ширина 1600 мм

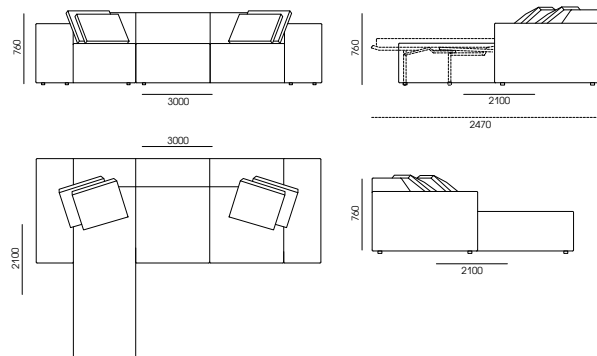


СТАНДАРТНАЯ КОМПЛЕКТАЦИЯ ПОДУШКАМИ

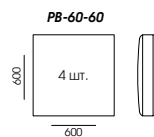


□ 300ME-210-CL

□ 300ME-210-CL/FM-S140 Механизм для сна Sedaflex, ширина 1400 мм

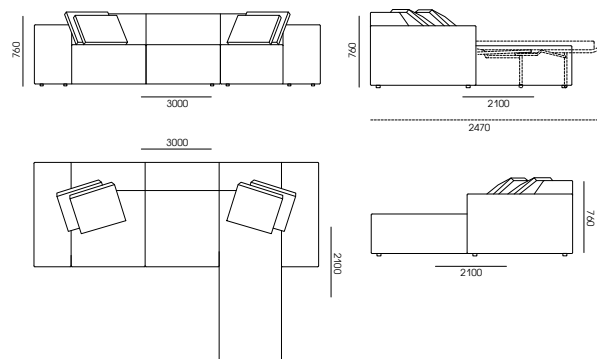


СТАНДАРТНАЯ КОМПЛЕКТАЦИЯ ПОДУШКАМИ

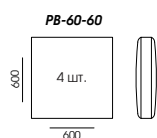


□ 300ME-210-CR

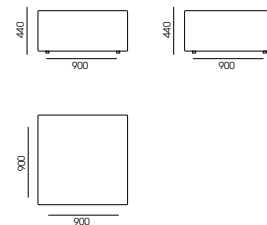
□ 300ME-210-CR/FM-S140 Механизм для сна Sedaflex, ширина 1400 мм



СТАНДАРТНАЯ КОМПЛЕКТАЦИЯ ПОДУШКАМИ

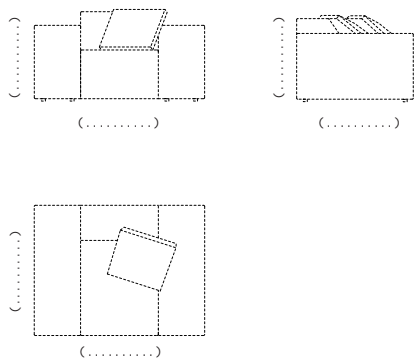


□ 90ME-90-P

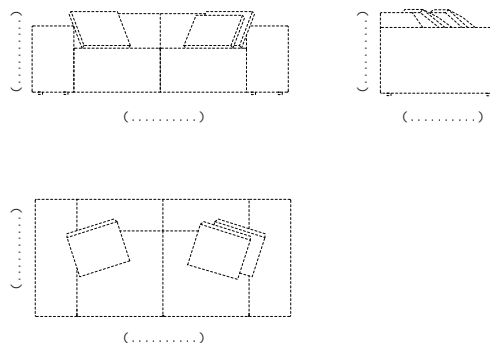


КОНФИГУРАЦИЯ

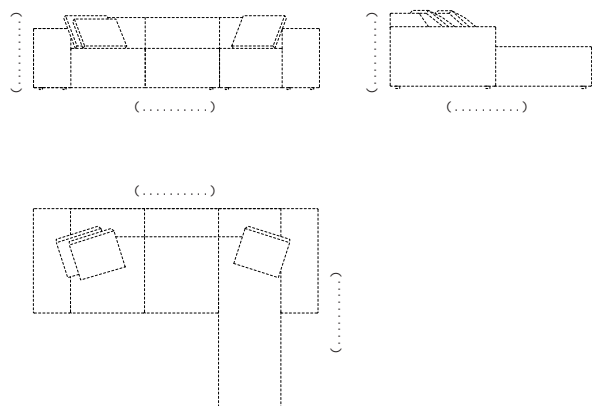
НЕСТАНДАРТНАЯ КОНФИГУРАЦИЯ



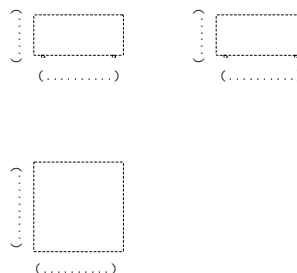
НЕСТАНДАРТНАЯ КОНФИГУРАЦИЯ



НЕСТАНДАРТНАЯ КОНФИГУРАЦИЯ



НЕСТАНДАРТНАЯ КОНФИГУРАЦИЯ



ДОПОЛНИТЕЛЬНАЯ КОМПЛЕКТАЦИЯ

1. УРОВЕНЬ МЯГКОСТИ И ЭЛАСТИЧНОСТИ СИДЕНИЙ SS:

- средний уровень мягкости **SS Medium**;
- высокий уровень мягкости **SS/Extra** (не рекомендуется использовать на изделиях с механизмом трансформации Sedaflex).

2. ДЕКОРАТИВНЫЕ ПОДУШКИ PD

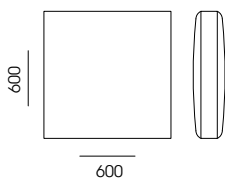
 PD-55-50

ШТ.

UF 1 _____

UF 2 _____

UF 3 _____

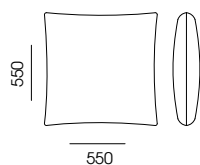
 PD-55-55

ШТ.

UF 1 _____

UF 2 _____

UF 3 _____

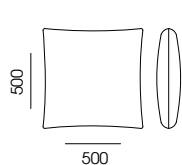
 PD-50-50

ШТ.

UF 1 _____

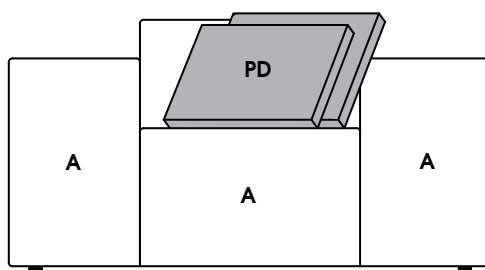
UF 2 _____

UF 3 _____



3. **ДУБЛЕРИН IF** на обивочной ткани подушек сидений (рекомендуется для коммерческих помещений)

ПРИМЕЧАНИЕ

ТЕКСТИЛЬ КОЖА ЭКОКОЖА

A - КАРКАС

UF _____

PD - ДЕКОРАТИВНЫЕ ПОДУШКИ

UF 1 _____ UF 2 _____ UF 3 _____

ПРИМЕЧАНИЕ
