



Красивая геометрия линий создает немного выпуклые округлые формы. Поэтому он — будто намек на воздушный шар, на сферическую форму. Здесь форма стала главным героем, как предметы на картинах Пикассо. В ней есть легкая игра, есть вызов, есть идея. Мы постарались сделать его максимально практичным, поэтому заложили в модель раскладной механизм Puma. Благодаря ему, диван MOON станет удобным спальным местом.

#### ТЕХНИЧЕСКАЯ ИНФОРМАЦИЯ

---

**Каркас:** сосновый брус, березовая фанера класса E1 (Литва)

**Наполнитель:** подушки сидений - эластичный пенополиуретан, сырьё BAYER, BASF (Германия), SHELL (Нидерланды), формование Interfoam (Украина), спиновые и декоративные подушки - холлофайбер

**Уровень мягкости и эластичности сидений:** средний уровень мягкости SS/Medium

**Раскладной механизм:** Puma

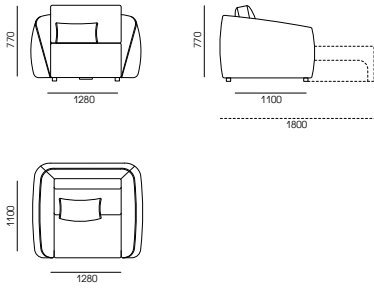
**Опоры (ножки):** дерево

**Клей для каркаса:** Jowat (Германия)

**Клей для пенополиуретана (мягкие части изделия):** Saba (Нидерланды)

КОНФИГУРАЦИЯ

□ 128MOO-110

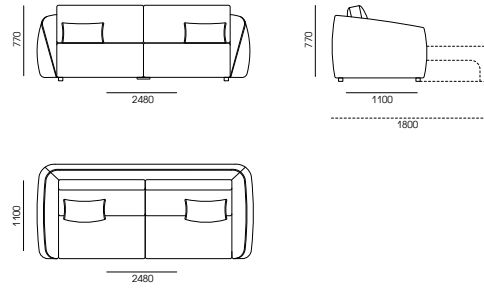


СТАНДАРТНАЯ КОМПЛЕКТАЦИЯ ПОДУШКАМИ

PD-55-38



□ 248MOO-110

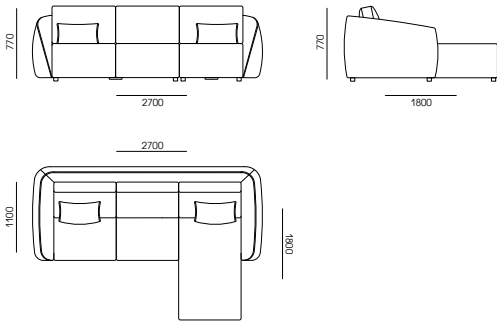


СТАНДАРТНАЯ КОМПЛЕКТАЦИЯ ПОДУШКАМИ

PD-55-38



□ 270MOO-180-CR

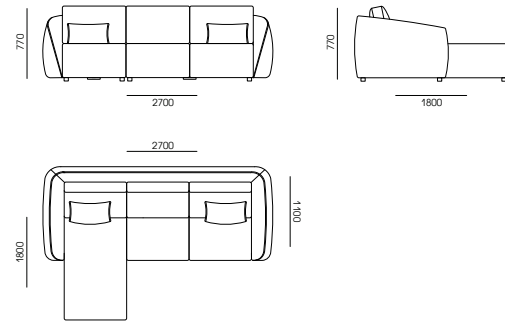


СТАНДАРТНАЯ КОМПЛЕКТАЦИЯ ПОДУШКАМИ

PD-55-38



□ 270MOO-180-CL

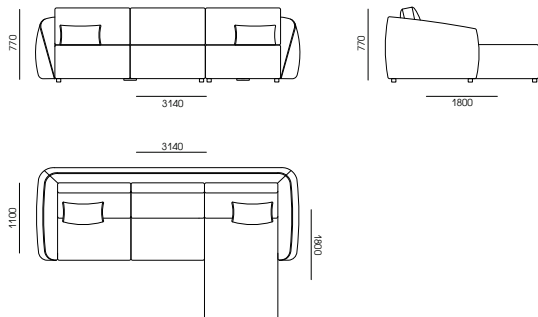


СТАНДАРТНАЯ КОМПЛЕКТАЦИЯ ПОДУШКАМИ

PD-55-38



□ 314MOO-180-CR

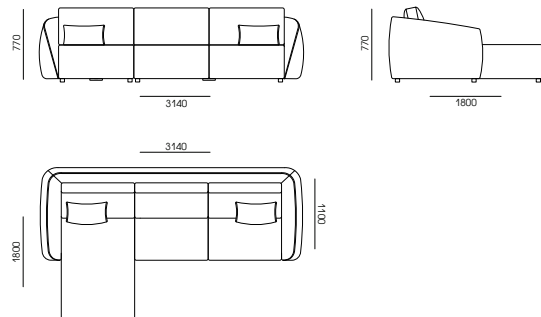


СТАНДАРТНАЯ КОМПЛЕКТАЦИЯ ПОДУШКАМИ

PD-55-38



□ 314MOO-180-CL



СТАНДАРТНАЯ КОМПЛЕКТАЦИЯ ПОДУШКАМИ

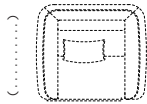
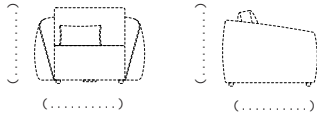
PD-55-38



КОНФИГУРАЦИЯ

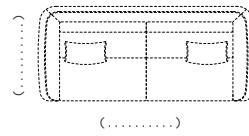
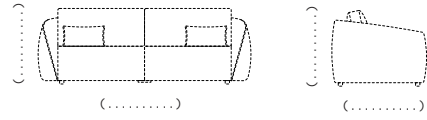
НЕСТАНДАРТНАЯ КОНФИГУРАЦИЯ

\_\_\_\_\_



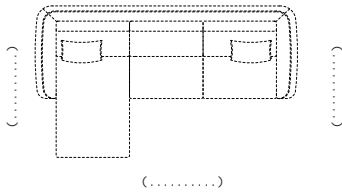
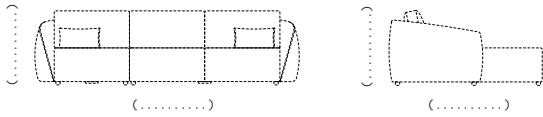
НЕСТАНДАРТНАЯ КОНФИГУРАЦИЯ

\_\_\_\_\_



НЕСТАНДАРТНАЯ КОНФИГУРАЦИЯ

\_\_\_\_\_



**ДОПОЛНИТЕЛЬНАЯ КОМПЛЕКТАЦИЯ**

**1. УРОВЕНЬ МЯГКОСТИ И ЭЛАСТИЧНОСТИ СИДЕНИЙ SS:**

- повышенный уровень мягкости **SS High**;
- высокий уровень мягкости **SS/Extra** (не рекомендуется использовать на изделиях с механизмом трансформации Sedaflex).

**2. ДЕКОРАТИВНЫЕ ПОДУШКИ PD**

<input type="checkbox"/> <b>PD-55-38</b>	<input type="checkbox"/> <b>PD-65-45</b>	<input type="checkbox"/> <b>PD-55-55</b>	<input type="checkbox"/> <b>PD-50-50</b>
_____ ШТ.	_____ ШТ.	_____ ШТ.	_____ ШТ.
<b>UF 1</b> _____	<b>UF 1</b> _____	<b>UF 1</b> _____	<b>UF 1</b> _____
<b>UF 2</b> _____	<b>UF 2</b> _____	<b>UF 2</b> _____	<b>UF 2</b> _____
<b>UF 3</b> _____	<b>UF 3</b> _____	<b>UF 3</b> _____	<b>UF 3</b> _____

<p>380 550</p>	<p>450 650</p>	<p>550 550</p>	<p>500 500</p>
--------------------	--------------------	--------------------	--------------------

- 3. ДУБЛЕРИН IF** на обивочной ткани подушек сидений (рекомендуется для коммерческих помещений)

**ПРИМЕЧАНИЕ**

---



---



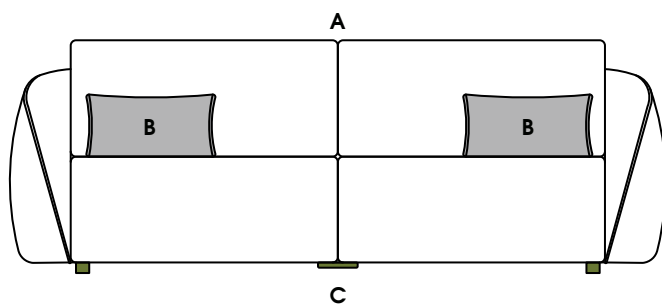
---

ОБИВОЧНЫЙ МАТЕРИАЛ (ТЕКСТИЛЬ, КОЖА)

ТЕКСТИЛЬ

КОЖА

ЭКОКОЖА



A - КАРКАС

UF \_\_\_\_\_

B - ДЕКОРАТИВНЫЕ ПОДУШКИ

UF \_\_\_\_\_

C - ОПОРЫ

W \_\_\_\_\_

ПРИМЕЧАНИЕ

\_\_\_\_\_  
\_\_\_\_\_  
\_\_\_\_\_