



Сочетание оригинальных геометрических форм и непревзойденного комфорта позволило модели PARMA стать одной из наиболее популярных в нашей коллекции. Данная серия мягкой мебели предоставляет возможность выбрать наиболее удобную конфигурацию. Модель также может быть оснащена механизмом для сна Sedaflex либо нишей для белья.

ТЕХНИЧЕСКАЯ ИНФОРМАЦИЯ

Каркас: сосновый брус, березовая фанера класса E1 (Литва)

Наполнитель: подушки сидений - эластичный пенополиуретан, сырьё BAYER, BASF (Германия), SHELL (Нидерланды), формование Interfoam (Украина), спиновые и декоративные подушки - холлофайбер

Уровень мягкости и эластичности сидений: повышенный SS/High

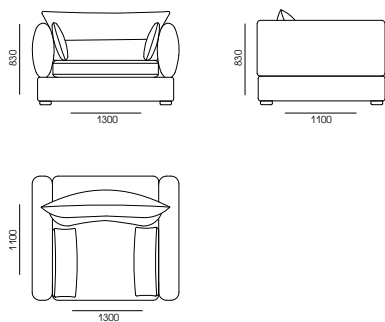
Опоры (ножки): бук / ясень / дуб

Клей для каркаса: Jowat (Германия)

Клей для пенополиуретана (мягкие части изделия): Saba (Нидерланды)

КОНФИГУРАЦИЯ

□ 130PA-110



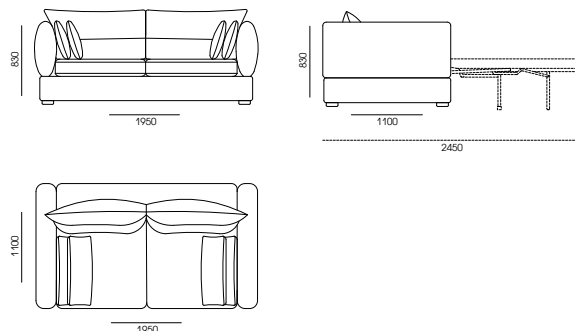
СТАНДАРТНАЯ КОМПЛЕКТАЦИЯ ПОДУШКАМИ

PD-65-45



□ 195PA-110

□ 195PA-110/FM-S140 Механизм для сна Sedaflex, ширина 1400 мм



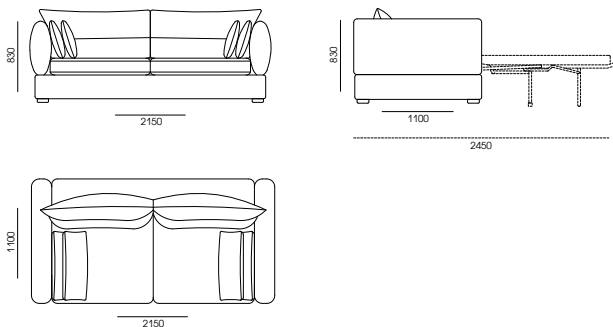
СТАНДАРТНАЯ КОМПЛЕКТАЦИЯ ПОДУШКАМИ

PD-65-45



□ 215PA-110

□ 215PA-110/FM-S160 Механизм для сна Sedaflex, ширина 1600 мм



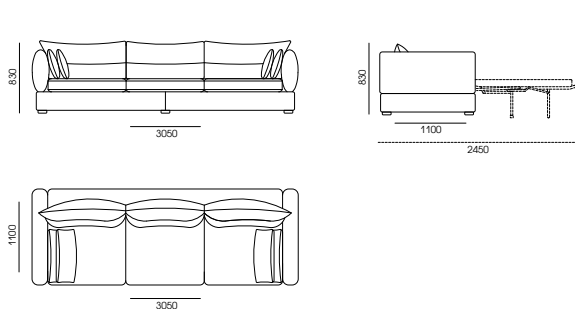
СТАНДАРТНАЯ КОМПЛЕКТАЦИЯ ПОДУШКАМИ

PD-65-45



□ 305-PA-110

□ 305-PA-110/FM-S160 Механизм для сна Sedaflex, ширина 1600 мм

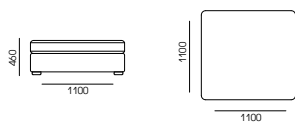


СТАНДАРТНАЯ КОМПЛЕКТАЦИЯ ПОДУШКАМИ

PD-65-45



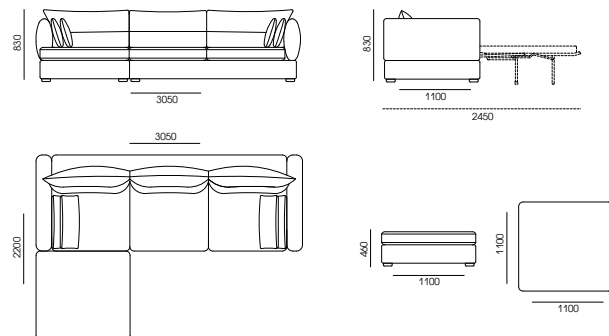
□ 110-PA-110-P



□ 305PA-110-PPL-110

□ 305PA-110-PPL-110/FM-S160

Механизм для сна Sedaflex, ширина 1600 мм



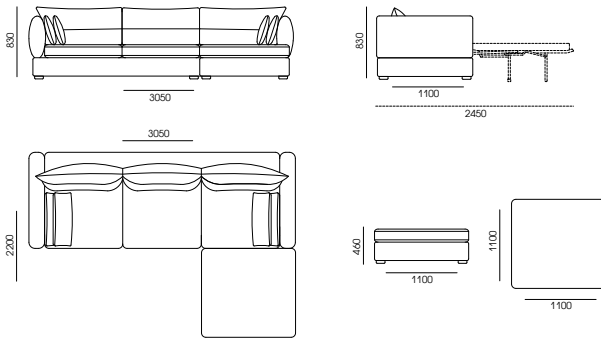
СТАНДАРТНАЯ КОМПЛЕКТАЦИЯ ПОДУШКАМИ

PD-65-45

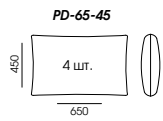


КОНФИГУРАЦИЯ

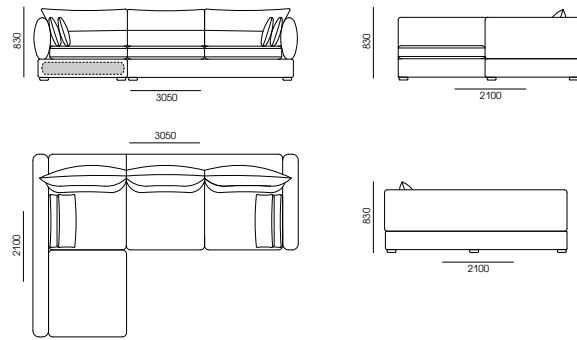
- 305PA-110-PPR-110
- 305PA-110-PPR-110/FM-S160
Механизм для сна Sedaflex, ширина 1600 мм



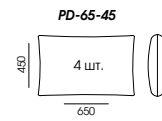
СТАНДАРТНАЯ КОМПЛЕКТАЦИЯ ПОДУШКАМИ



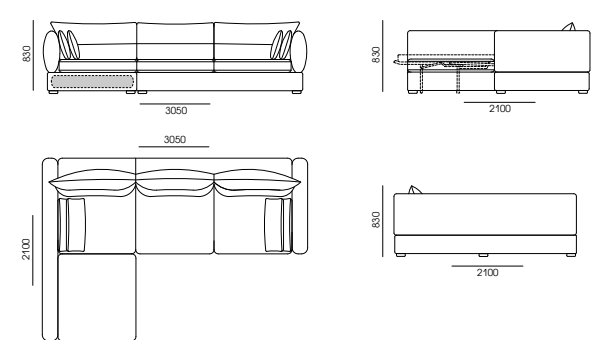
- 305-PA-210-CL
- 305-PA-210-CL/SB
Ниша для белья



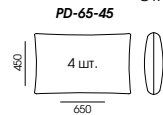
СТАНДАРТНАЯ КОМПЛЕКТАЦИЯ ПОДУШКАМИ



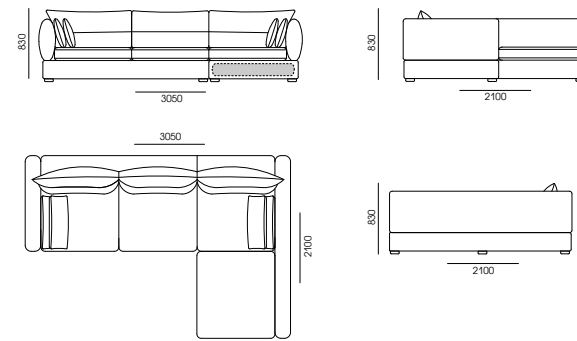
- 305-PA-210-CL/FM-S160
Механизм для сна Sedaflex, ширина 1600 мм
- 305-PA-210-CL/FM-S160/SB
Механизм для сна Sedaflex, ширина 1600 мм. Ниша для белья



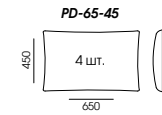
СТАНДАРТНАЯ КОМПЛЕКТАЦИЯ ПОДУШКАМИ



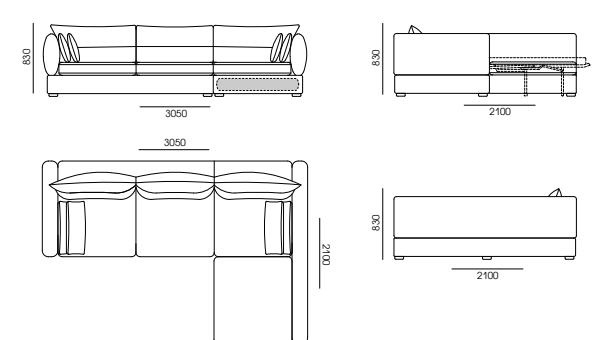
- 305-PA-210-CR
- 305-PA-210-CR/SB
Ниша для белья



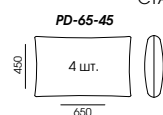
СТАНДАРТНАЯ КОМПЛЕКТАЦИЯ ПОДУШКАМИ



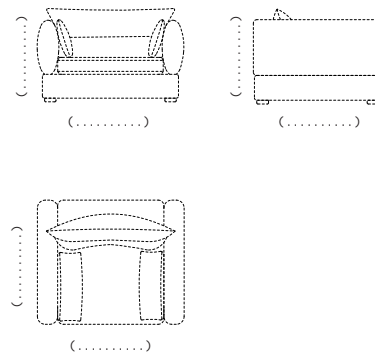
- 305-PA-210-CR/FM-S160
Механизм для сна Sedaflex, ширина 1600 мм
- 305-PA-210-CR/FM-S160/SB
Механизм для сна Sedaflex, ширина 1600 мм. Ниша для белья



СТАНДАРТНАЯ КОМПЛЕКТАЦИЯ ПОДУШКАМИ

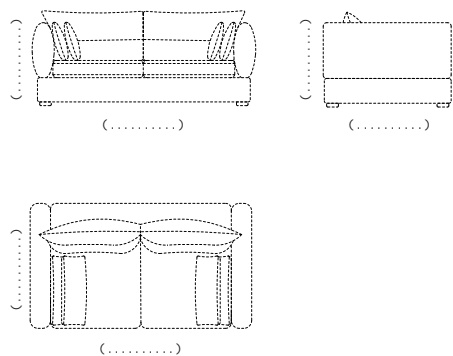


- НЕСТАНДАРТНАЯ КОНФИГУРАЦИЯ

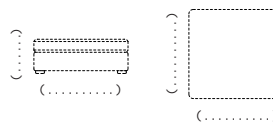


КОНФИГУРАЦИЯ

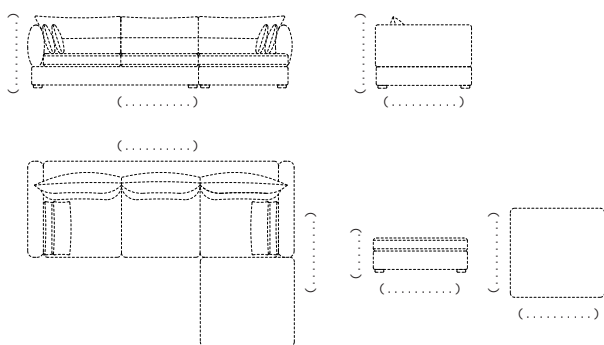
НЕСТАНДАРТНАЯ КОНФИГУРАЦИЯ



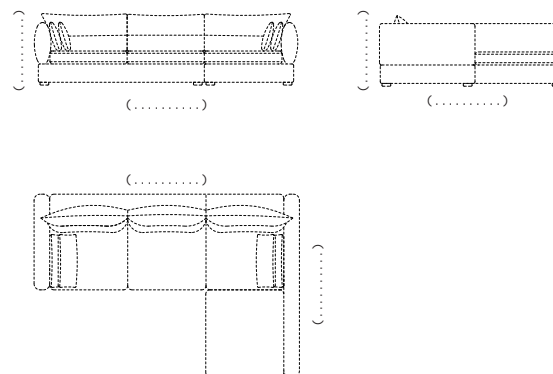
НЕСТАНДАРТНАЯ КОНФИГУРАЦИЯ



НЕСТАНДАРТНАЯ КОНФИГУРАЦИЯ



НЕСТАНДАРТНАЯ КОНФИГУРАЦИЯ



ДОПОЛНИТЕЛЬНАЯ КОМПЛЕКТАЦИЯ

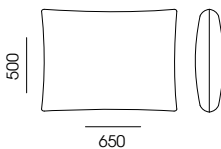
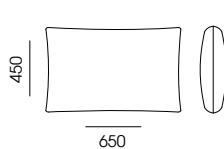
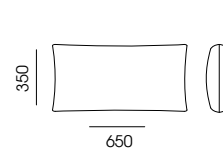
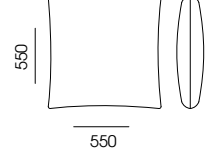
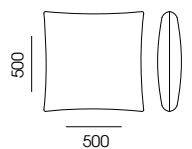
1. УРОВЕНЬ МЯГКОСТИ И ЭЛАСТИЧНОСТИ СИДЕНИЙ SS:

- средний уровень мягкости **SS Medium**;
- высокий уровень мягкости **SS/Extra** (не рекомендуется использовать на изделиях с механизмом трансформации Sedaflex).

2. Контрастный кант CP

3. Декоративные подушки PD

<input type="checkbox"/> PD-65-50	<input type="checkbox"/> PD-65-45	<input type="checkbox"/> PD-65-35	<input type="checkbox"/> PD-55-55	<input type="checkbox"/> PD-50-50
_____ ШТ.	_____ ШТ.	_____ ШТ.	_____ ШТ.	_____ ШТ.
UF 1 _____	UF 1 _____	UF 1 _____	UF 1 _____	UF 1 _____
UF 2 _____	UF 2 _____	UF 2 _____	UF 2 _____	UF 2 _____
UF 3 _____	UF 3 _____	UF 3 _____	UF 3 _____	UF 3 _____

				
--	--	--	---	--

4. ДУБЛЕРИН IF на обивочной ткани подушек сидений (рекомендуется для коммерческих помещений)

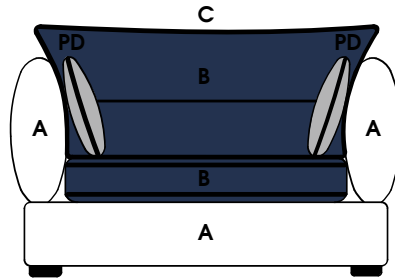
ПРИМЕЧАНИЕ

ОБИВОЧНЫЙ МАТЕРИАЛ (ТЕКСТИЛЬ, КОЖА)

ТЕКСТИЛЬ

КОЖА

ЭКОКОЖА



A - КАРКАС, ПОДЛОКОТНИКИ

UF _____

B - СИДЕНИЯ, СПИНОВЫЕ ПОДУШКИ

UF _____

C - КОНТРАСТНЫЙ КАНТ (дополнительная комплектация)

UF _____

PD - ДЕКОРАТИВНЫЕ ПОДУШКИ

UF 1 _____ UF 2 _____ UF 3 _____ UF 4 _____

ПРИМЕЧАНИЕ

