

PANDORA

Κρίσλο I Armchair



BLANCHE

UA

ТЕХНІЧНА ІНФОРМАЦІЯ

Каркас: сосновий брус, березова фанера класу E1 (Литва)

Наповнювач: подушки сидінь — еластичний пінополіуретан, сировина BAYER, BASF (Німеччина), SHELL (Нідерланди), формування Interfoam (Україна), декоративна подушка — холофайбер

Рівень м'якості і еластичності сидінь: середній SS / Medium

Опори (ніжки): метал

Клей для каркаса: Jowat (Німеччина)

Клей для пінополіуретану (м'які частини виробу): Saba (Нідерланди)

EN

TECHNICAL INFORMATION

Frame: pine timber, E1 class birch plywood (Lithuania)

Filling: seat cushions – elastic polyurethane foam, raw materials BAYER, BASF (Germany), SHELL (Netherlands), Interfoam molding (Ukraine), back cushions – holofiber, polyurethane foam, decorative pillows – holofiber

Seat softness and elasticity: medium SS / Medium

Supports (legs): metal

Frame adhesive: Jowat (Germany)

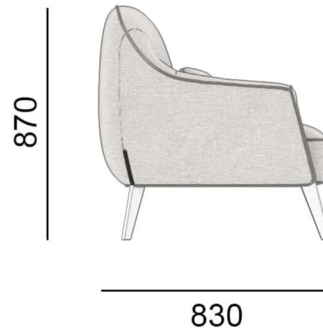
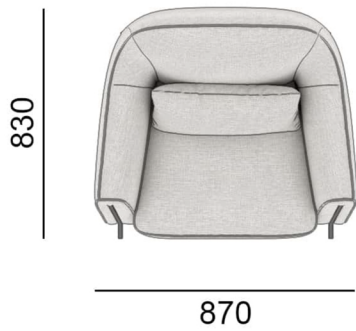
Adhesive for polyurethane foam (soft parts of the product): Saba (Netherlands)



PANDORA

ПОЗМИРИ | SIZES

87PA-83-L



87PA-83-H

