



LOTUS - элегантная коллекция мягкой мебели, вдохновленная самой природой. Ее оригинальный дизайн напоминает экзотический цветок лотоса.

Высокий уровень комфорта обеспечивают качественные материалы и эргономика модели. Утонченные металлические опоры поддерживают мягкую часть и создают ощущение легкости, а продуманные детали делают ее уникальной.

Для дополнительного удобства в коллекции предусмотрены журнальные столики.

ТЕХНИЧЕСКАЯ ИНФОРМАЦИЯ

Каркас: сосновый брус, березовая фанера класса E1 (Литва)

Наполнитель: подушки сидений - эластичный пенополиуретан, сырье BAYER, BASF (Германия), SHELL (Нидерланды), формование Interfoam (Украина), спиновые и декоративные подушки - искусственный лебяжий пух

Уровень мягкости и эластичности сидений: средний уровень мягкости SS/Medium

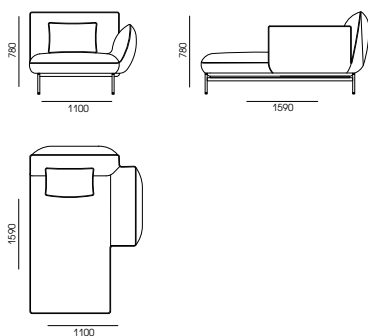
Опоры (ножки): металл

Клей для каркаса: Jowat (Германия)

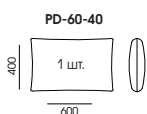
Клей для пенополиуретана (мягкие части изделия): Saba (Нидерланды)

КОНФИГУРАЦИЯ

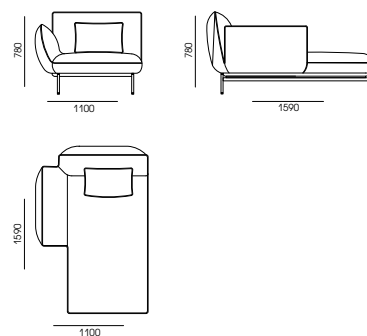
□ 110LOT-159-CHLR



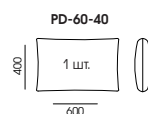
СТАНДАРТНАЯ КОМПЛЕКТАЦИЯ ПОДУШКАМИ



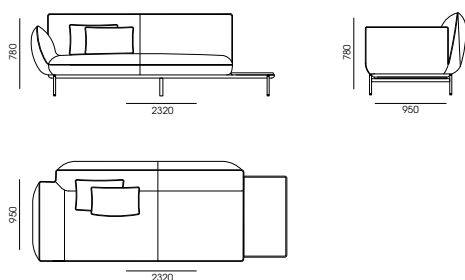
□ 110LOT-159-CHLL



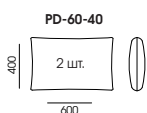
СТАНДАРТНАЯ КОМПЛЕКТАЦИЯ ПОДУШКАМИ



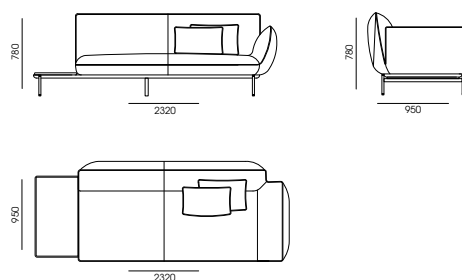
□ 232LOT-95-CTR



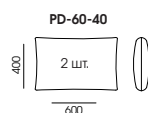
СТАНДАРТНАЯ КОМПЛЕКТАЦИЯ ПОДУШКАМИ



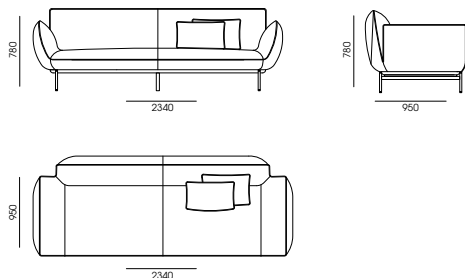
□ 232LOT-95-CTL



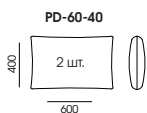
СТАНДАРТНАЯ КОМПЛЕКТАЦИЯ ПОДУШКАМИ



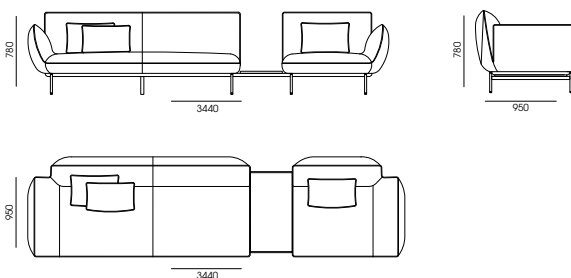
□ 234LOT-95



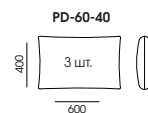
СТАНДАРТНАЯ КОМПЛЕКТАЦИЯ ПОДУШКАМИ



□ 344LOT-95-CT

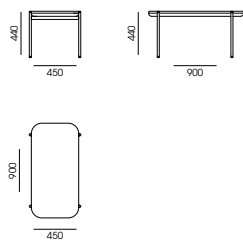


СТАНДАРТНАЯ КОМПЛЕКТАЦИЯ ПОДУШКАМИ

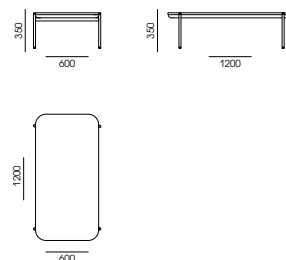


КОНФИГУРАЦИЯ

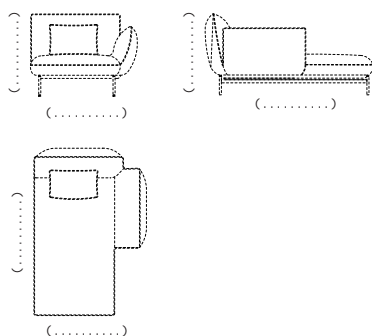
45LOT-90-TS



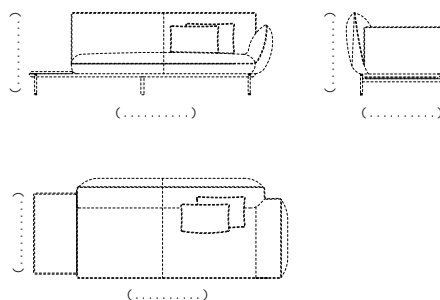
120LOT-60-TL



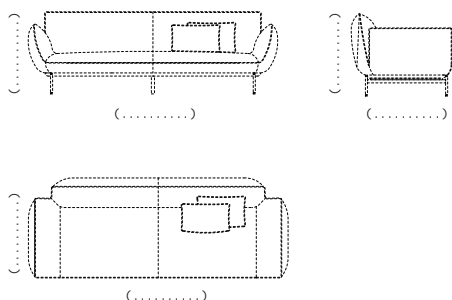
НЕСТАНДАРТНАЯ КОНФИГУРАЦИЯ



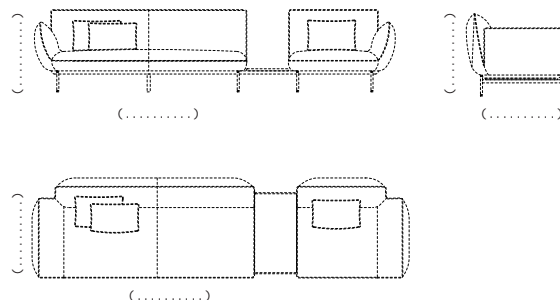
НЕСТАНДАРТНАЯ КОНФИГУРАЦИЯ



НЕСТАНДАРТНАЯ КОНФИГУРАЦИЯ



НЕСТАНДАРТНАЯ КОНФИГУРАЦИЯ



1. ДЕКОРАТИВНЫЕ ПОДУШКИ PD

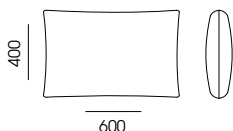
PD-60-40

_____ ШТ.

UF 1 _____

UF 2 _____

UF 3 _____



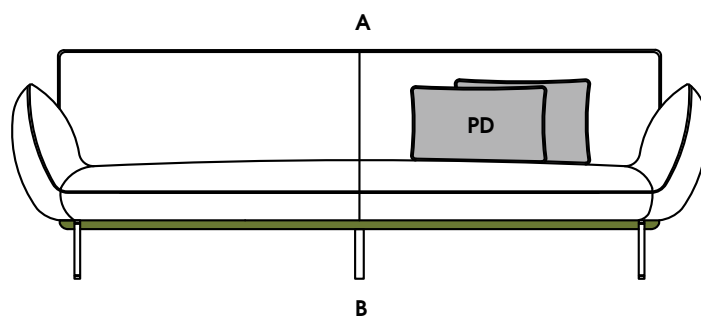
ПРИМЕЧАНИЕ

ОБИВОЧНЫЙ МАТЕРИАЛ (ТЕКСТИЛЬ, КОЖА)

ТЕКСТИЛЬ

КОЖА

ЭКОКОЖА



A - КАРКАС

UF _____

B - ОКАНТОВКА КАРКАСА

UF _____

PD - ДЕКОРАТИВНЫЕ ПОДУШКИ

UF 1 _____ UF 2 _____ UF 3 _____

ПРИМЕЧАНИЕ
