

MILLY

Κρίσλο | Armchair



BLANCHE

UA

ТЕХНІЧНА ІНФОРМАЦІЯ

Каркас: сосновий брус, березова фанера класу E1 (Литва)

Наповнювач: подушки сидінь — еластичний пінополіуретан, сировина BAYER, BASF (Німеччина), SHELL (Нідерланди), формування Interfoam (Україна), спинні подушки — штучний лебединий пух

Рівень м'якості і еластичності сидінь: підвищений SS / High

Механізм: обертання

Опора: шпонована фанера, дерево

Клей для каркаса: Jowat (Німеччина)

Клей для пінополіуретану (м'які частини виробу): Saba (Нідерланди)

EN

TECHNICAL INFORMATION

Frame: pine beam, class E1 birch plywood (Lithuania) Filling: seat cushions — flexible polyurethane foam, BAYER, BASF (Germany), SHELL (Netherlands) raw materials, Interfoam (Ukraine) moulding, back cushions — artificial swan's down

Seats softness and elasticity level: increased SS/High

Mechanism: rotating

Legs: veneered plywood, wood

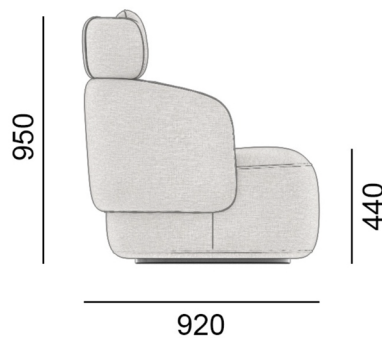
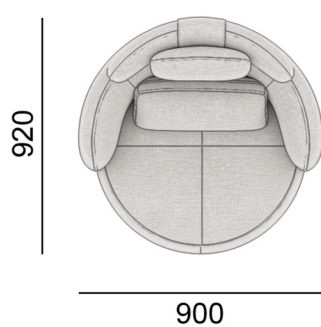
Glue for the frame: Jowat (Germany)

Glue for polyurethane foam (soft parts of the product): Saba (Netherlands)

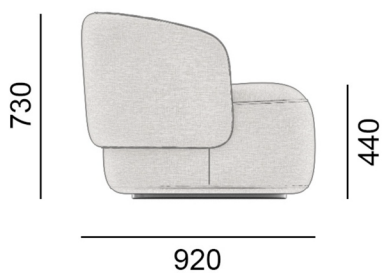
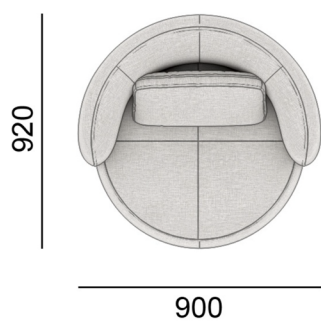


ПОЗМИРИ | SIZES

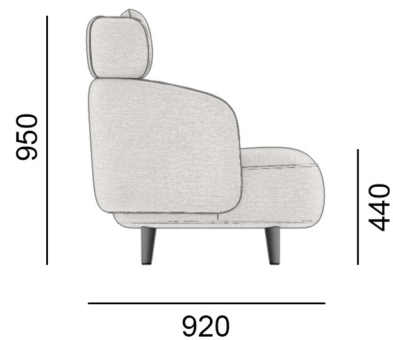
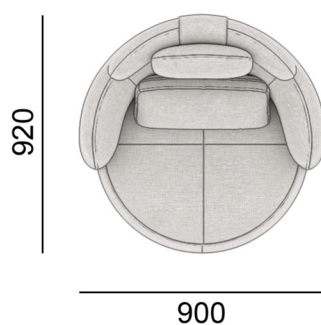
90MILLY-92-A-H



90MILLY-92-A-L



90MILLY-92-B-H



РОЗМІРИ | SIZES

90MILLY-92-B-L

